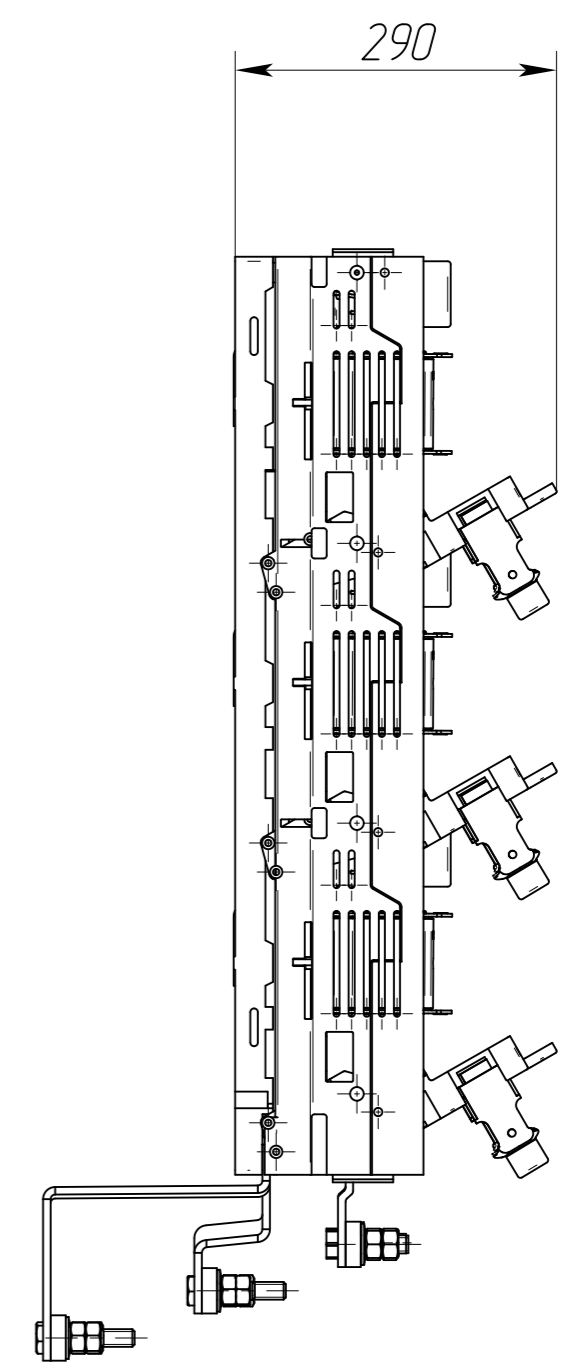
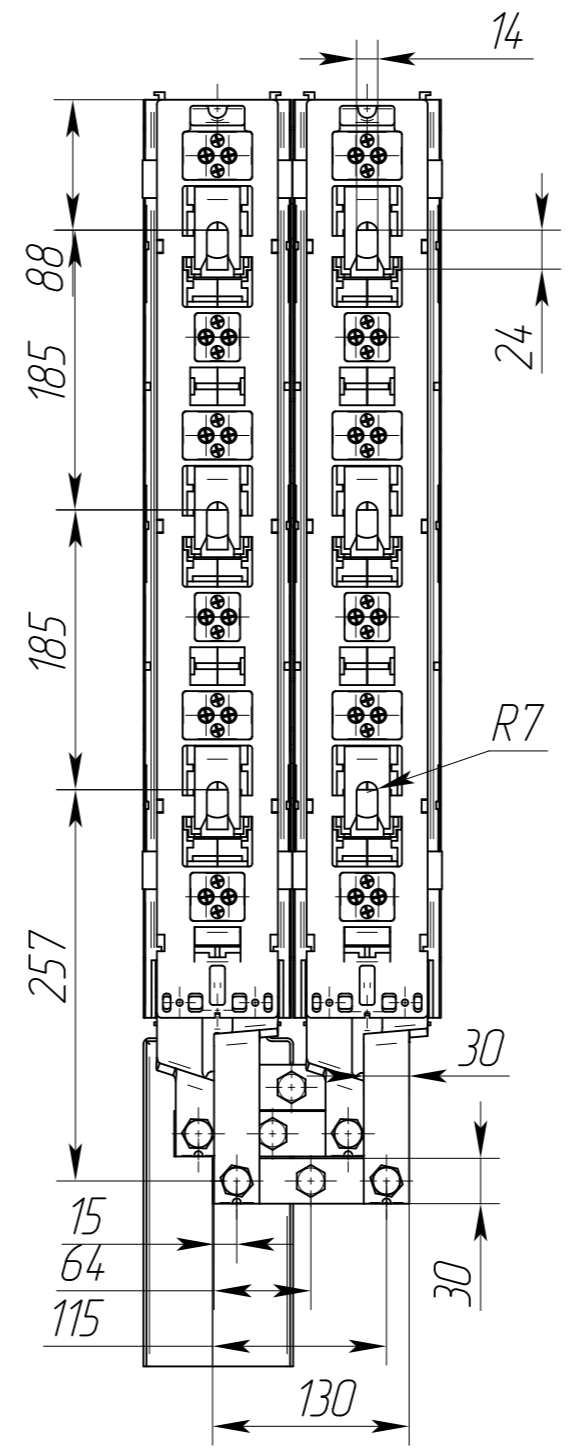
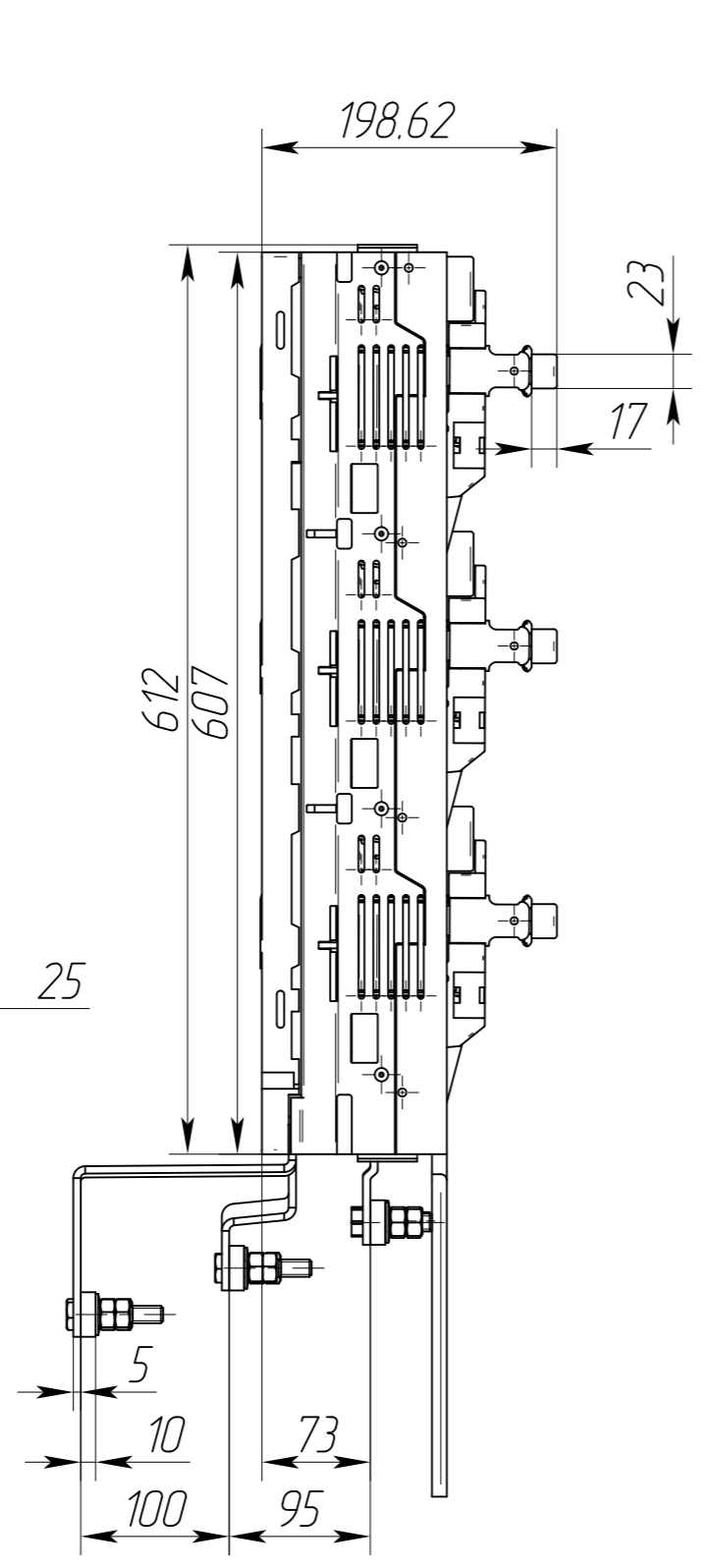
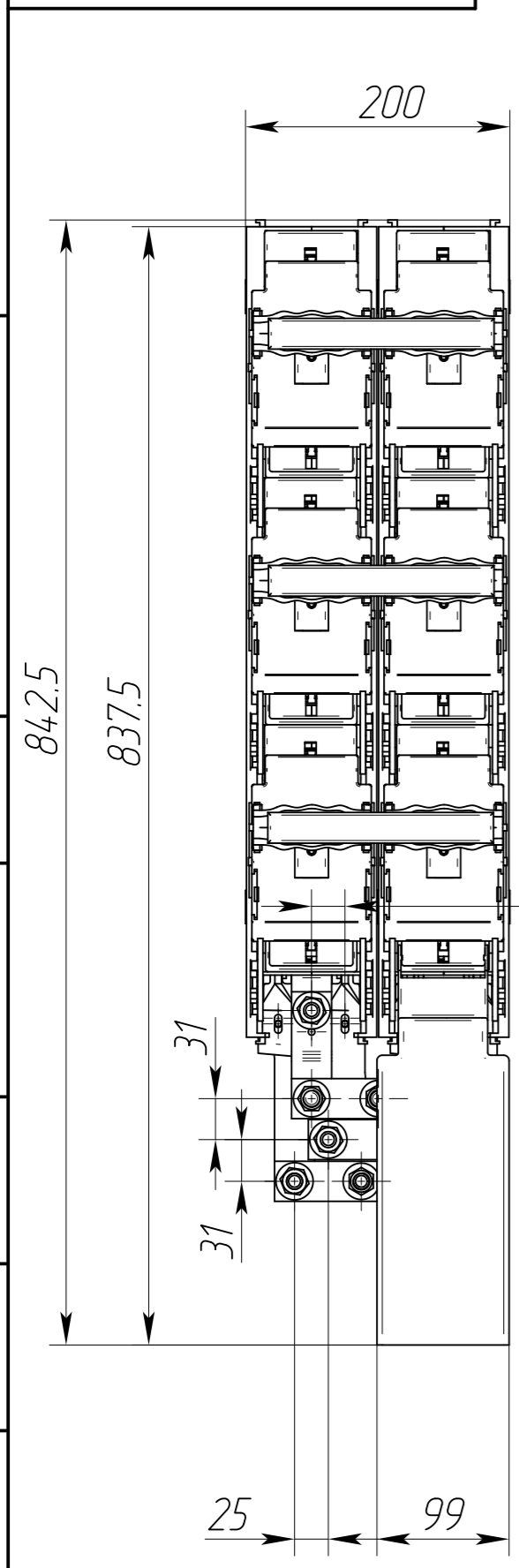


Инв. № подл.	Подп. и дата	Взам. инв. №	Инв. № дубл.	Подп. и дата	Справ. №	Перв. примен.
--------------	--------------	--------------	--------------	--------------	----------	---------------



Изм.	Лист	№ докум.	Подп.	Дата	2ARS 3-1-MHS	Лит.	Масса	Масштаб
Разраб.								1:5
Проб.								
Т.контр.						Лист 1	Листов 1	
Н.контр.								
Утв.								