

Перв. примен.

Справ. №

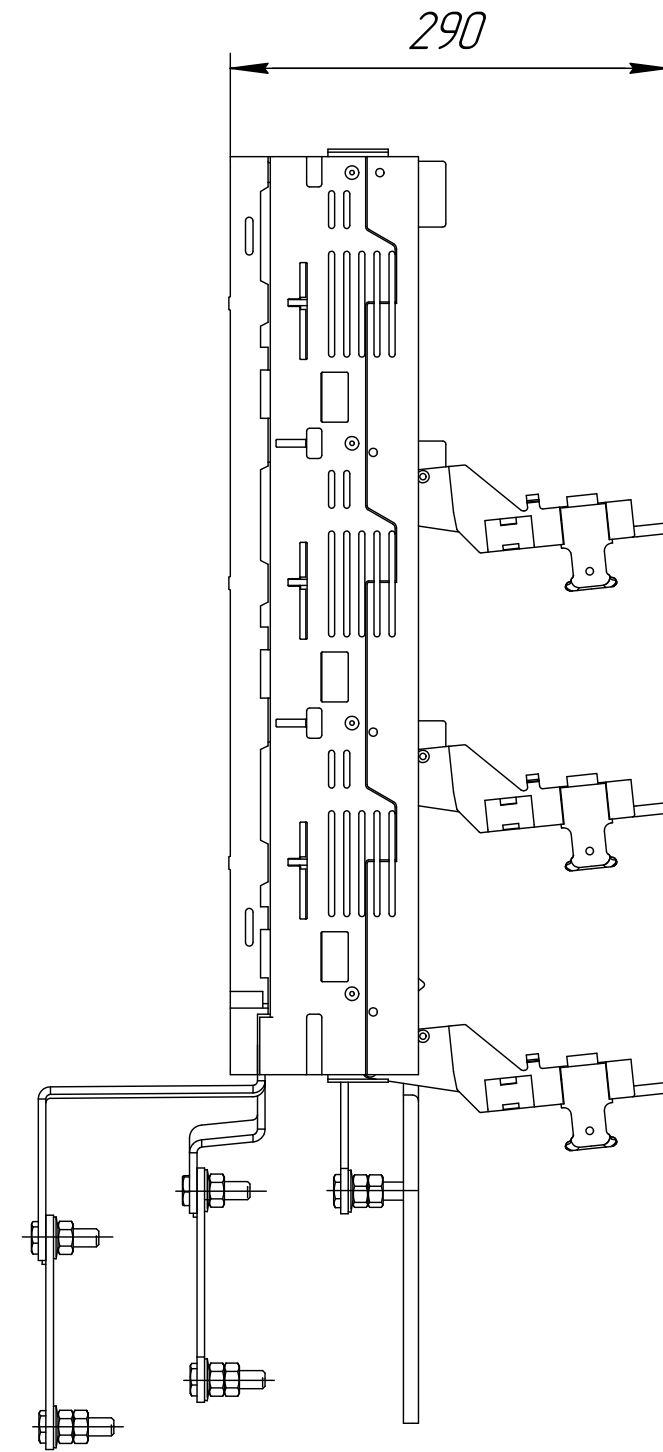
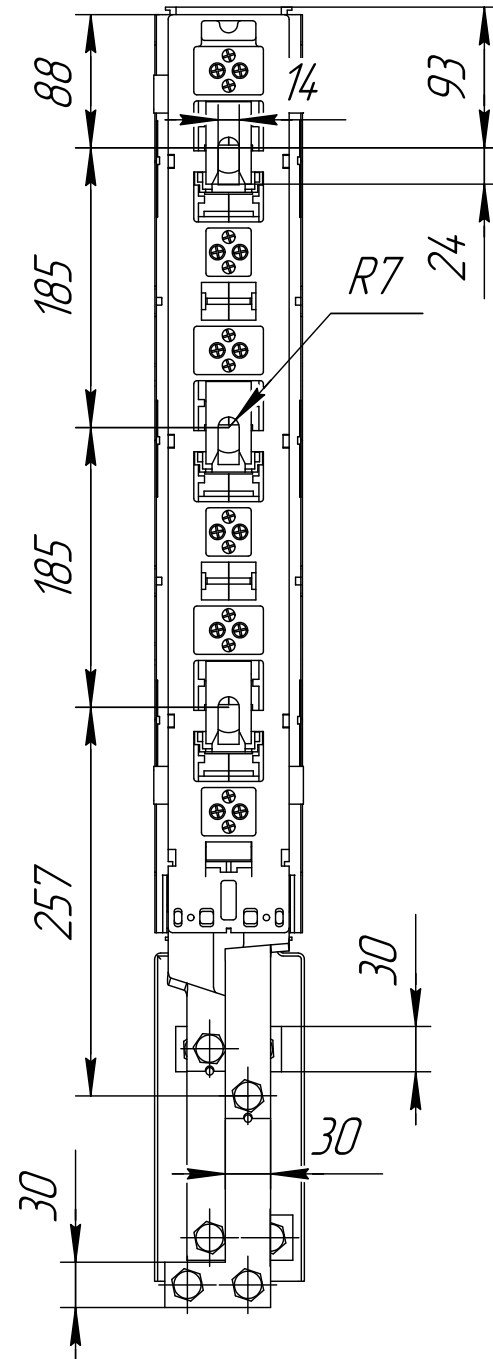
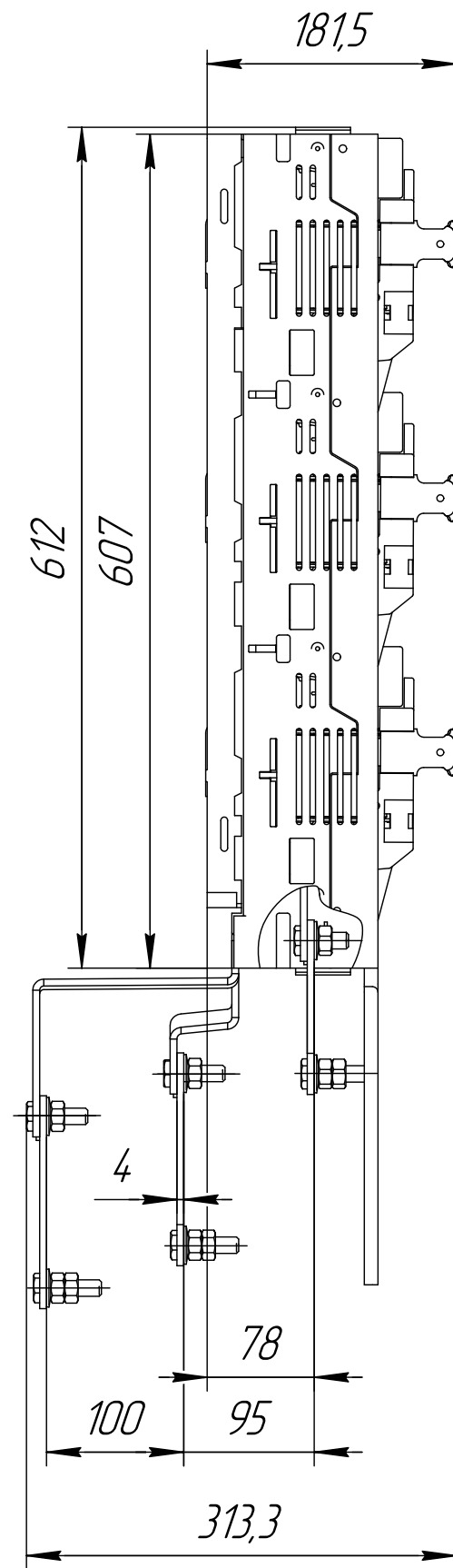
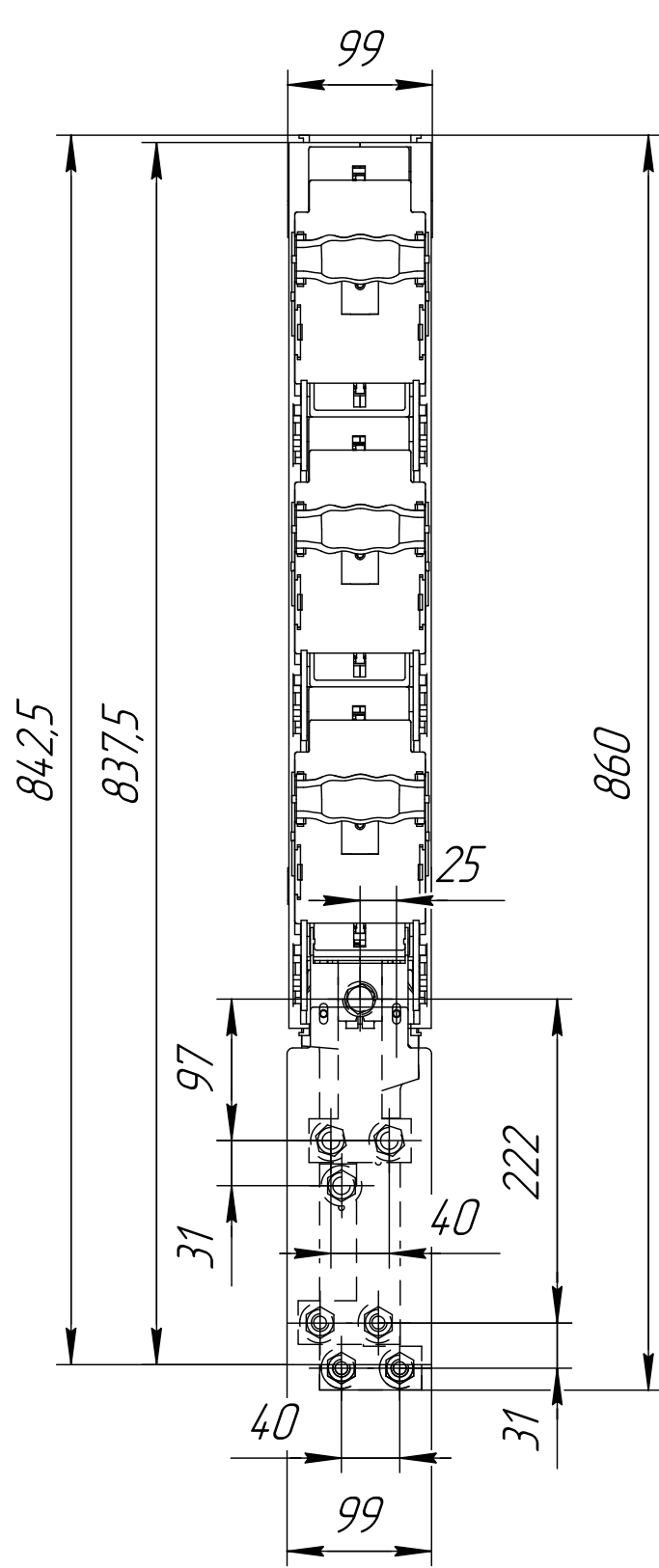
Подп. и дата

Инв. № дубл.

Взам. инв. №

Подп. и дата

Инв. № подл.



| | | | | | | | | |
|----------|------|----------|-------|------|------------------|------|--------|---------|
| Изм. | Лист | № докум. | Подп. | Дата | ARS 3-1-TM2 400A | Лит. | Масса | Масштаб |
| Разраб. | | | | | | | | 1:5 |
| Проб. | | | | | | Лист | Листов | 1 |
| Т.контр. | | | | | | | | |
| Н.контр. | | | | | | | | |
| Утв. | | | | | | | | |