

Перв. примен.

Справ. №

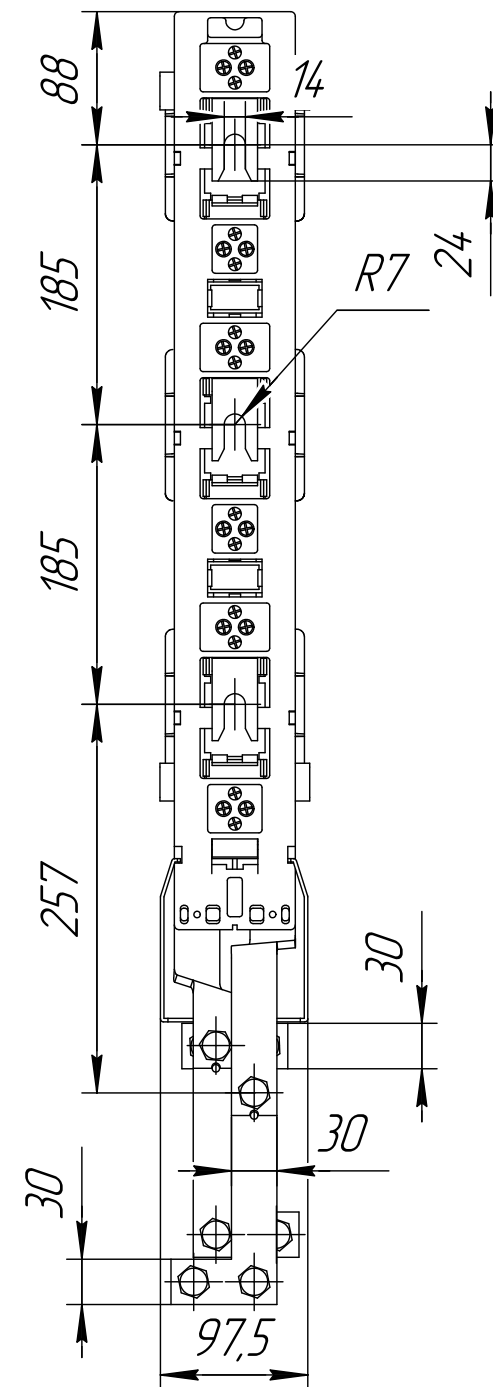
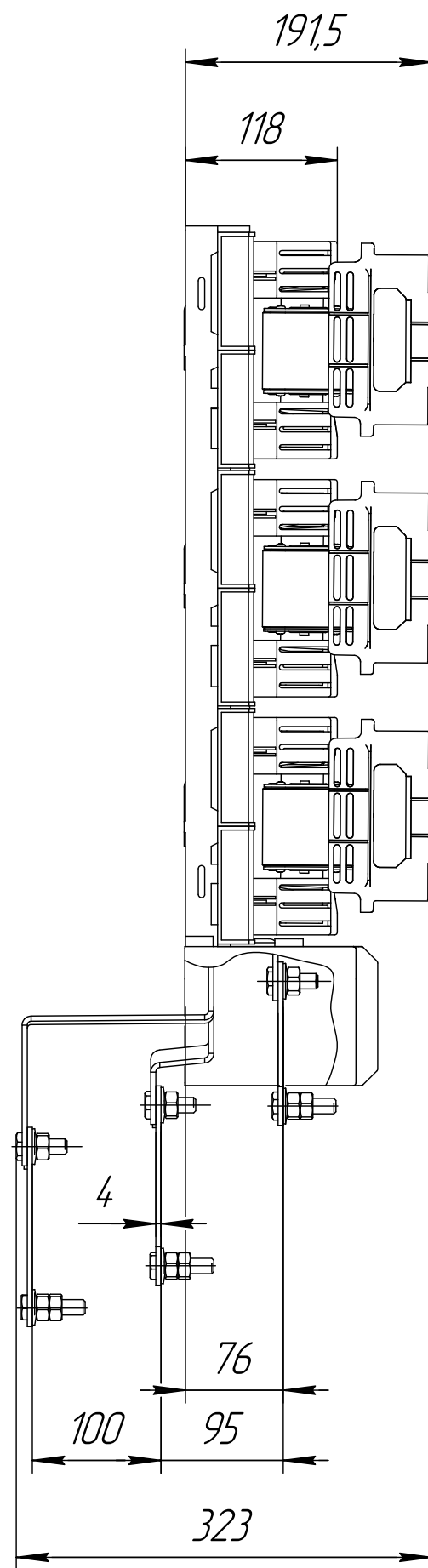
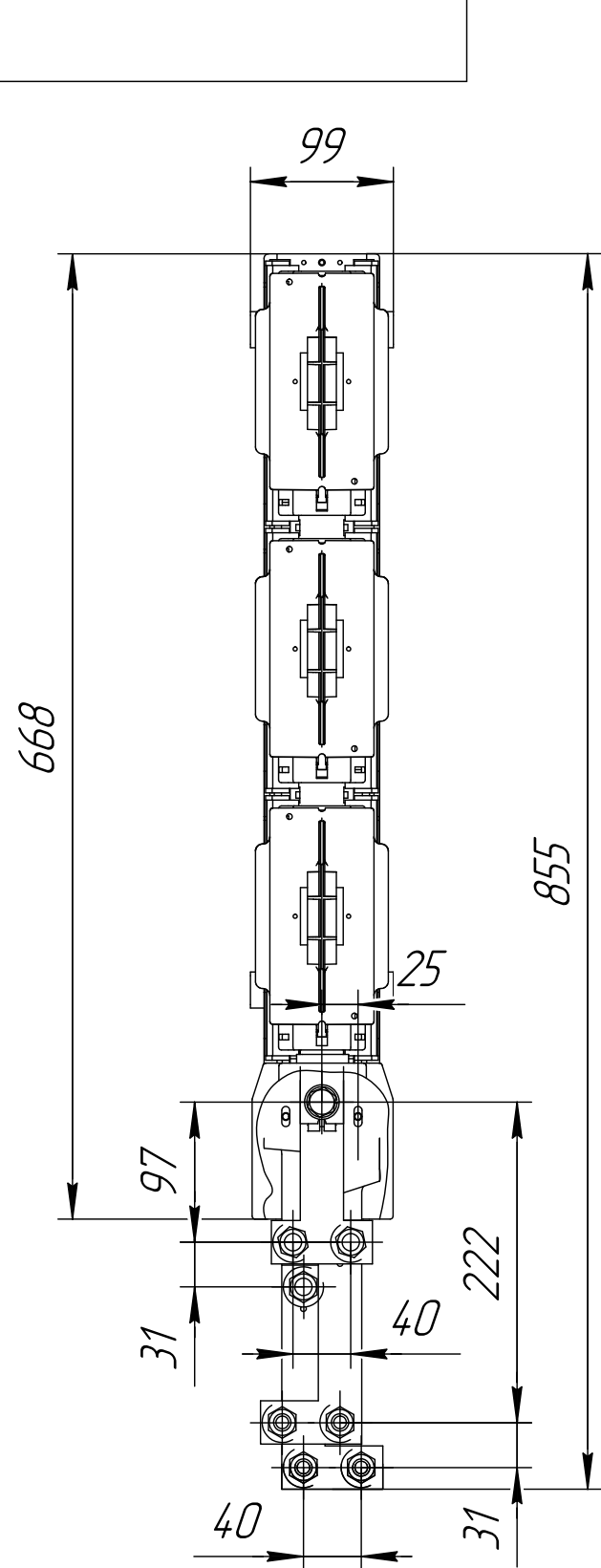
Подп. и дата

Инт. № дцкл.

Взам. инв. №

Подп. и дата

Инт. № подл.



Изм.	Лист	№ докум.	Подп.	Дата	ПДП-Р 2-ТМ2 400А	Лит.	Масса	Масштаб
Разраб.								1:5
Пров.						Лист	Листов	1
Т.контр.								
И.контр.								
Утв.								