

Перв. примен.

Справ. №

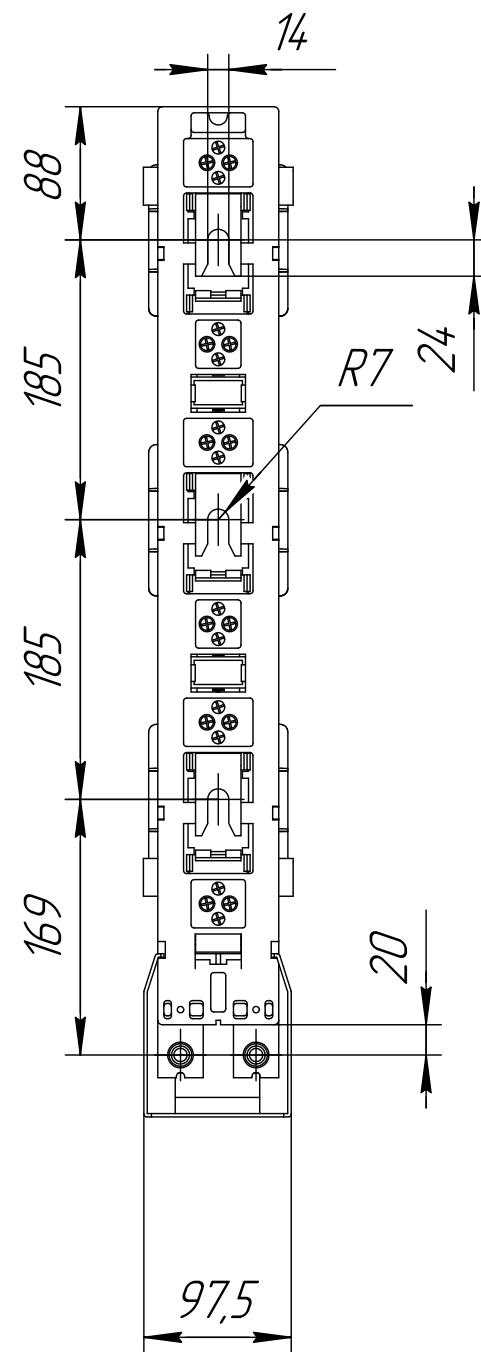
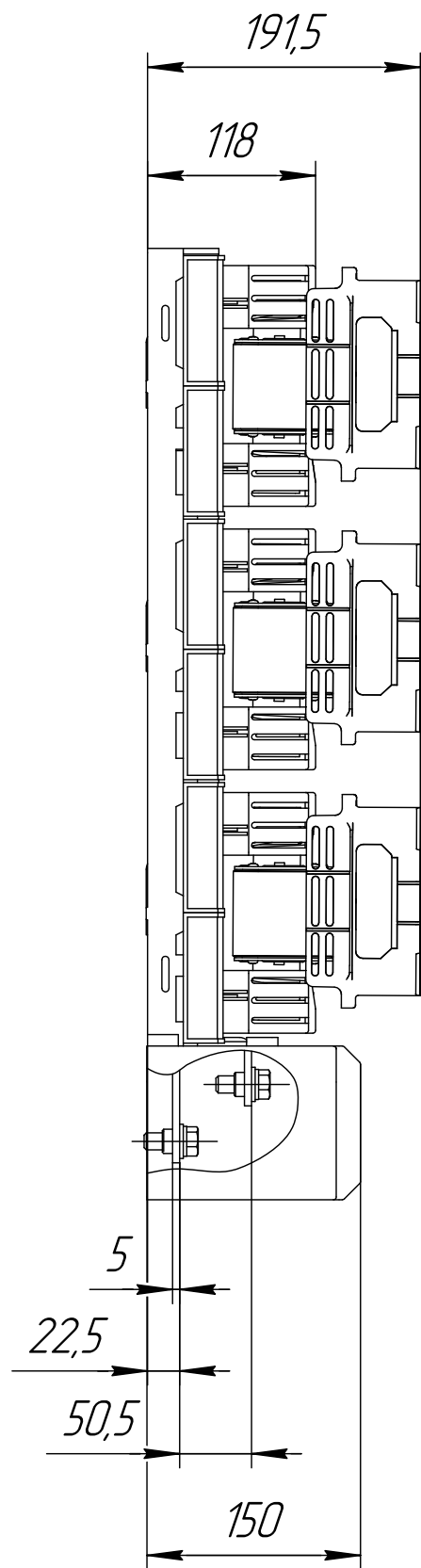
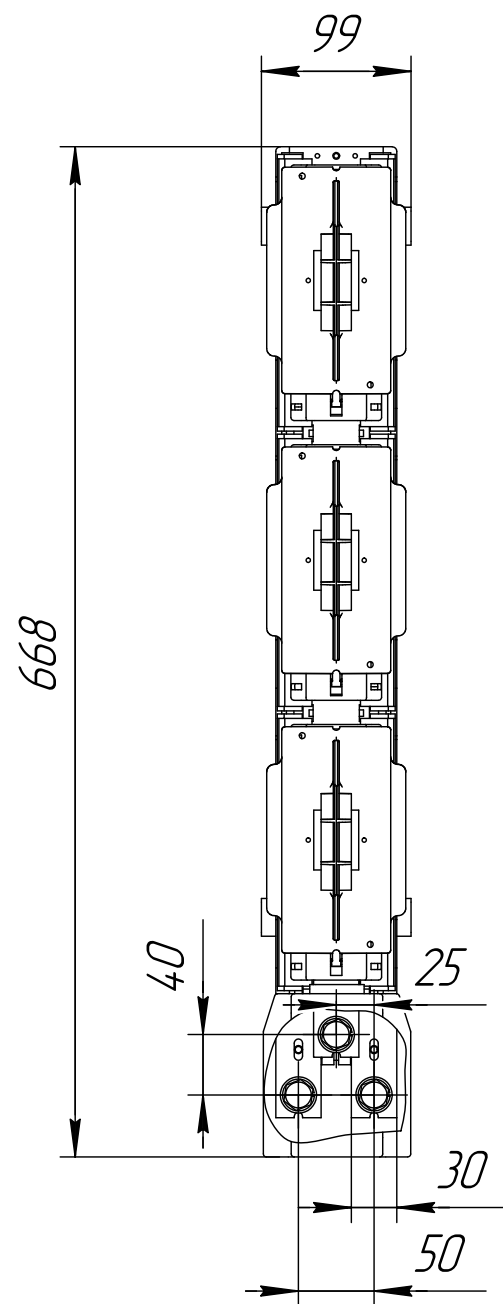
Подп. и дата

Инв. № дубл.

Взам. инв. №

Подп. и дата

Инв. № подл.



Изм.	Лист	№ докум.	Подп.	Дата	ПДП-Р 3-М 630А			Лит.	Масса	Масштаб		
Разраб.												1:5
Пров.								Лист	Листов	1		
Т.контр.												
Н.контр.												
Утв.												