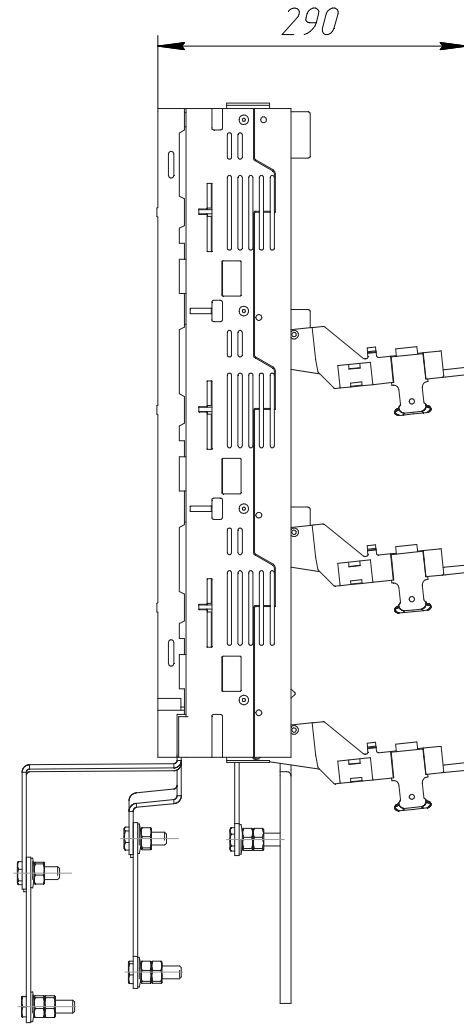
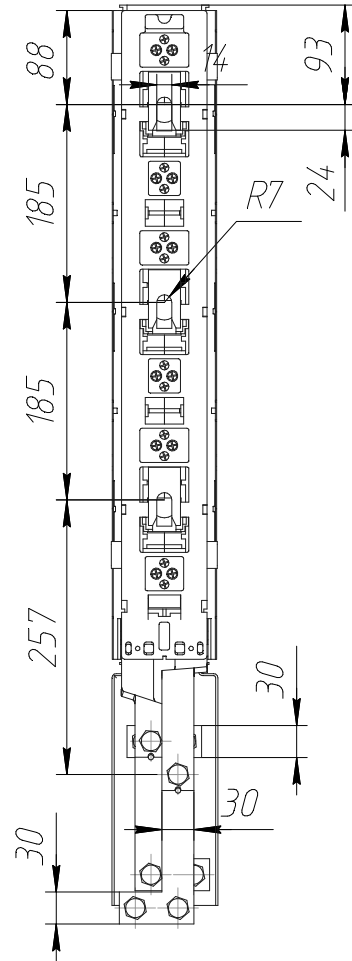
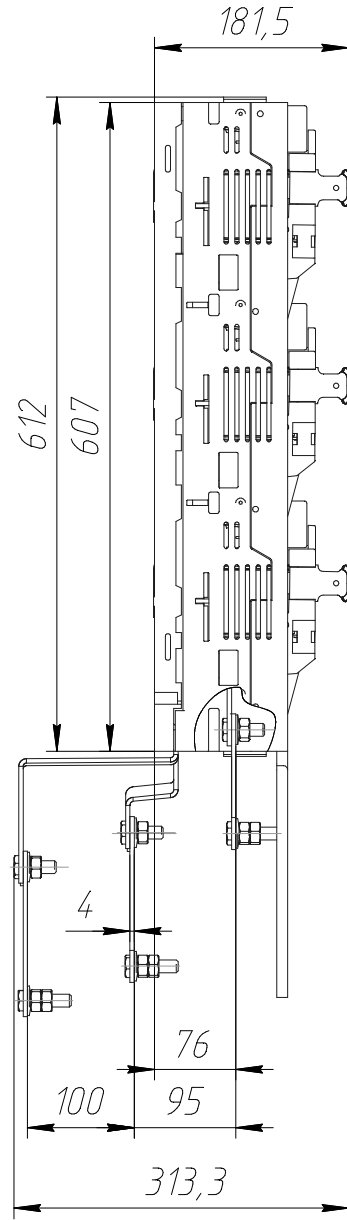
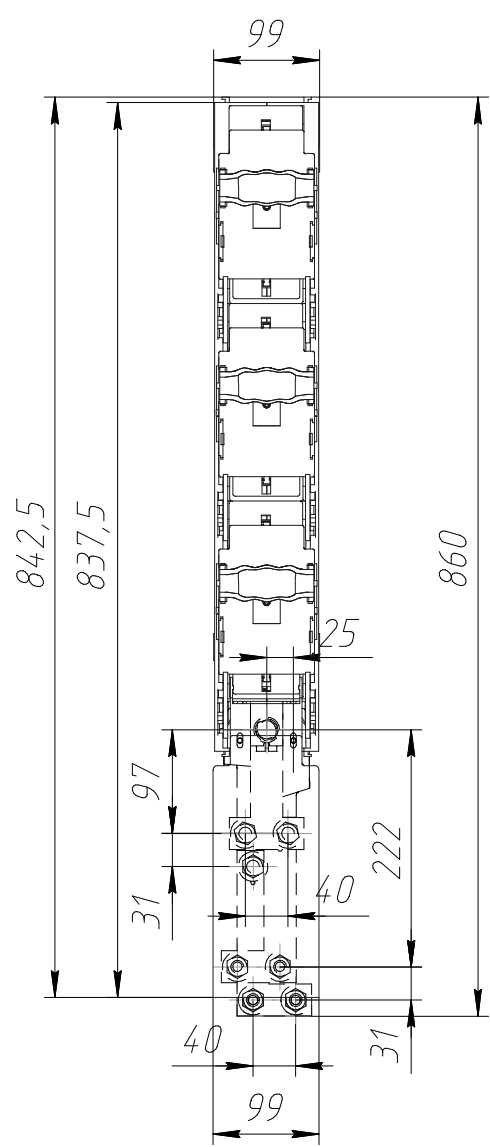


Перв. примен.

Справ. №

Инв. № подл. Подп. и дата. Взам. инв. №. Инв. № дудл. Подп. и дата.



Изм.	Лист	№ докум.	Подп.	Дата	ARS 2-1-TM2 400A	Лит.	Масса	Масштаб
Разраб.								1:5
Проб.						Лист	Листов	1
Т.контр.								
Н.контр.								
Утв.								

Копировал

Формат А3