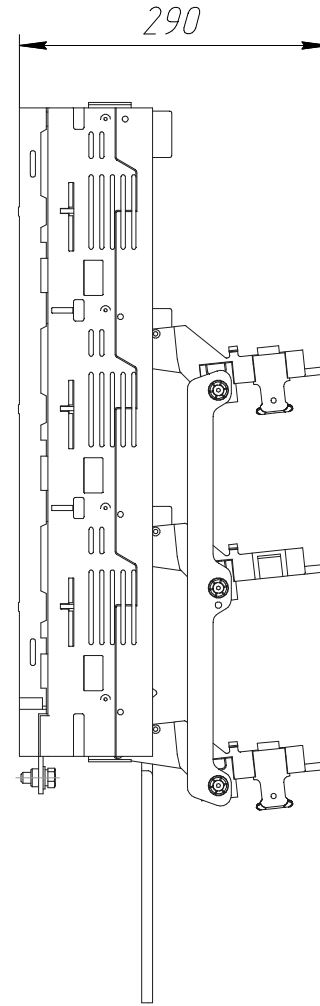
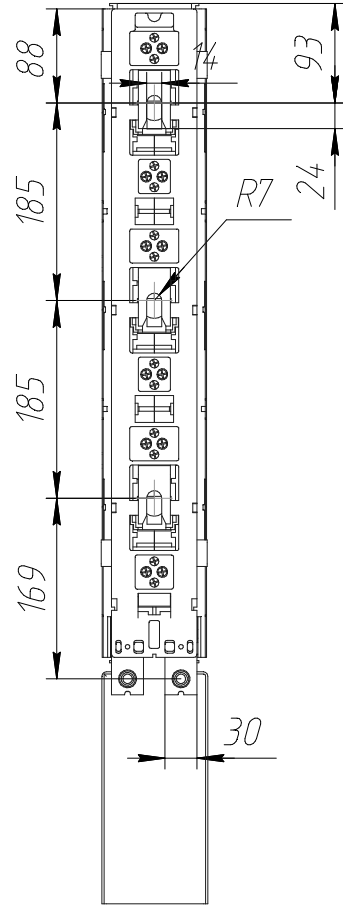
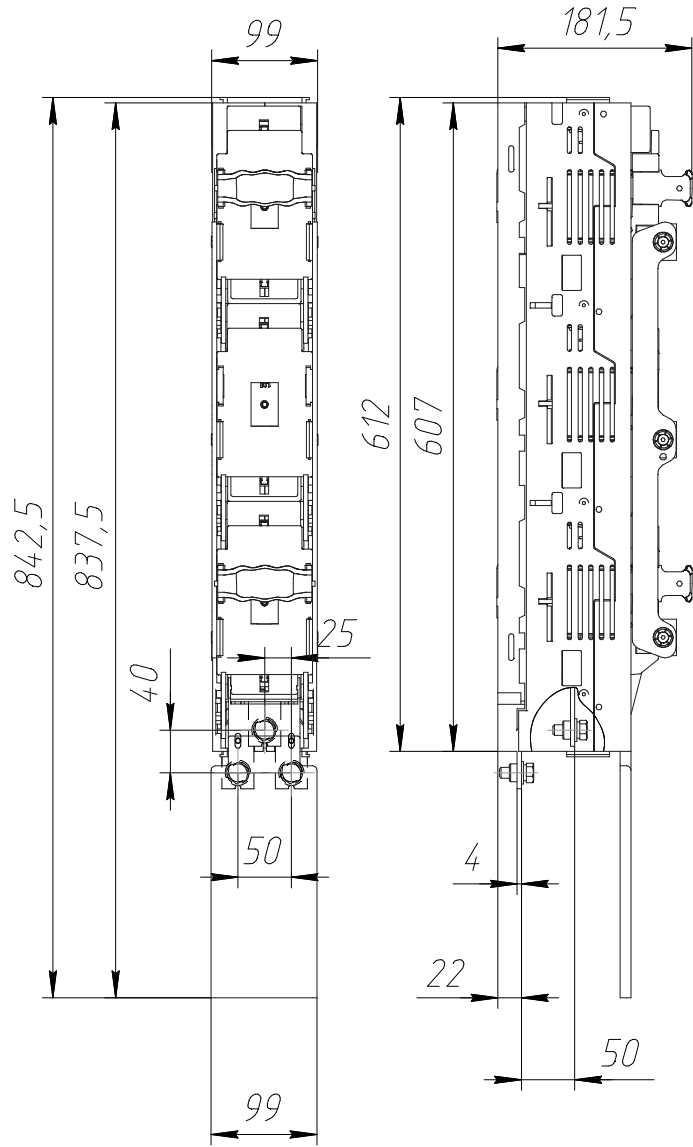


Перв. примен.

Справ. №

Инв. № подл. Подп. и дата. Взам. инв. № дубл. Подп. и дата.



Изм/лист	№ докум.	Подп.	Дата	ARS 2-3-M 400A	Лит.	Масса	Масштаб
Разраб.							1:5
Проб.					Лист	Листов	1
Т.контр.							
Н.контр.							
Утв.							

Копировал

Формат А3