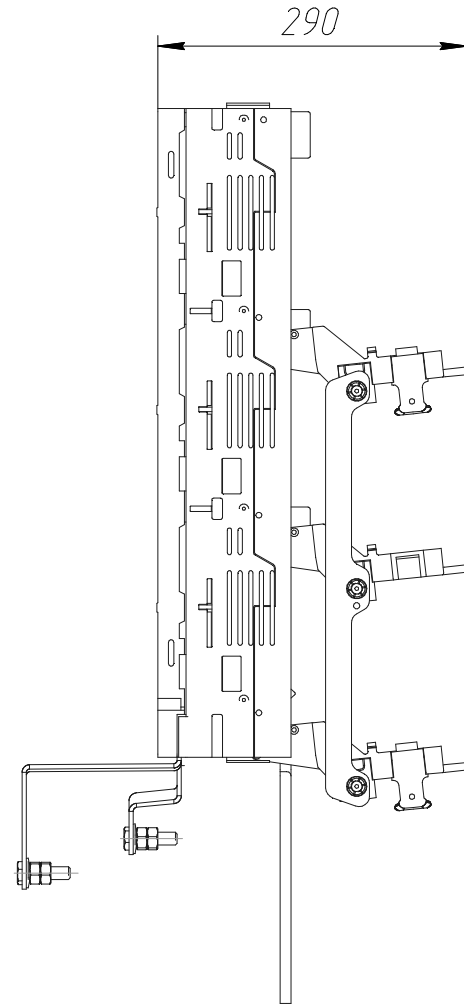
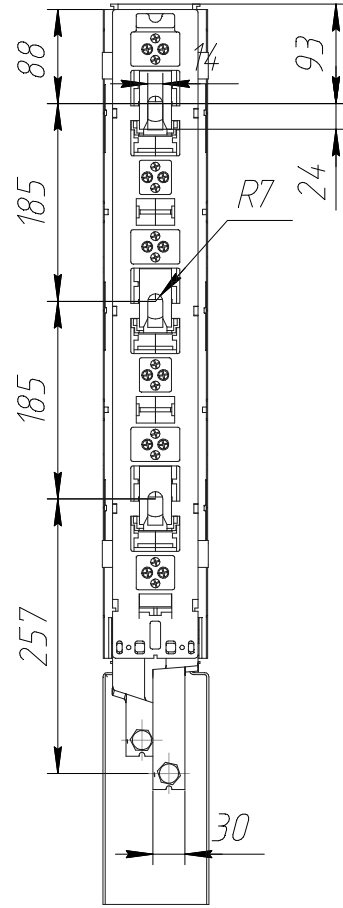
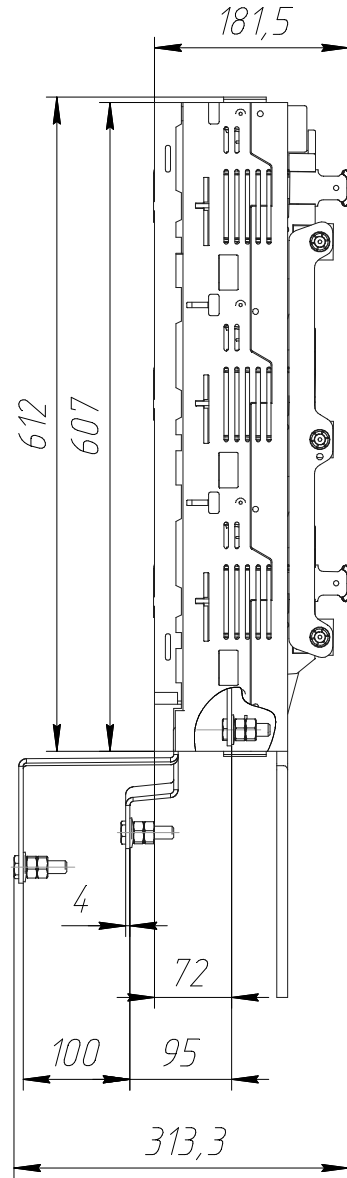
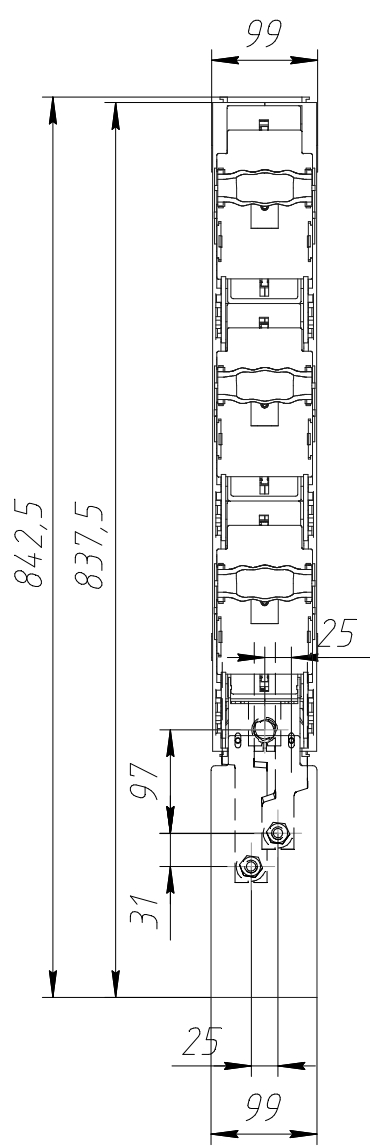


Перв. примен.

Справ. №

Инв. № подл. Подп. и дата. Взам. инв. № дубл. Подп. и дата.



| | | | | | | | |
|----------|----------|-------|------|----------------|------|--------|---------|
| Изм/лист | № докум. | Подп. | Дата | ARS 2-3-T 400A | Лит. | Масса | Масштаб |
| Разраб. | | | | | | | 1:5 |
| Проб. | | | | | Лист | Листов | 1 |
| Т.контр. | | | | | | | |
| Н.контр. | | | | | | | |
| Утв. | | | | | | | |

Копировал

Формат А3