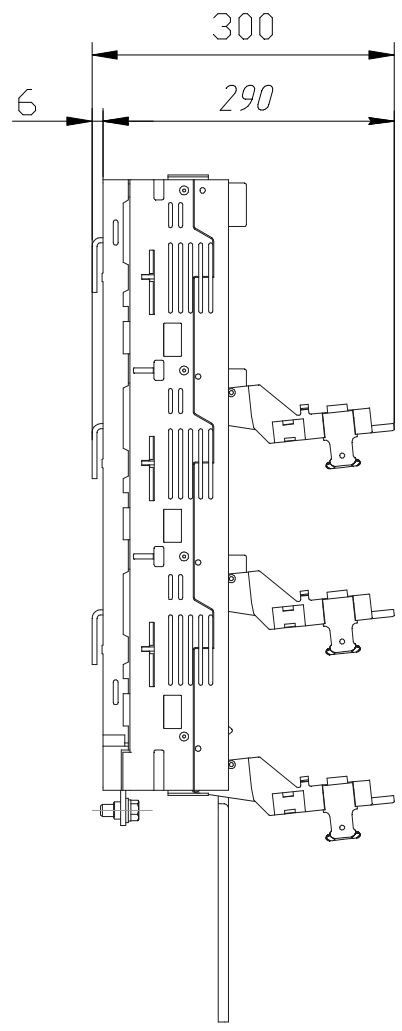
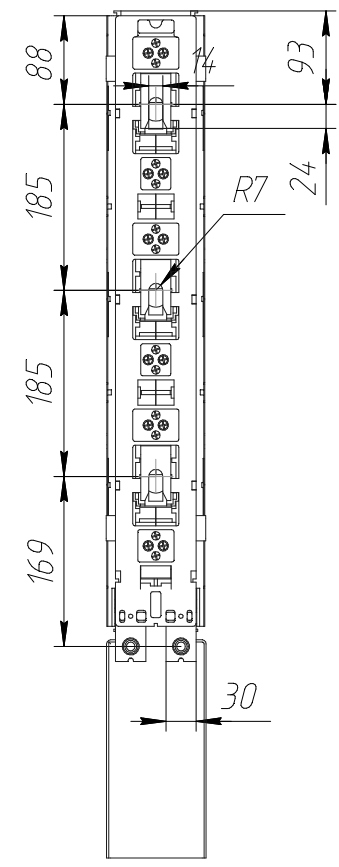
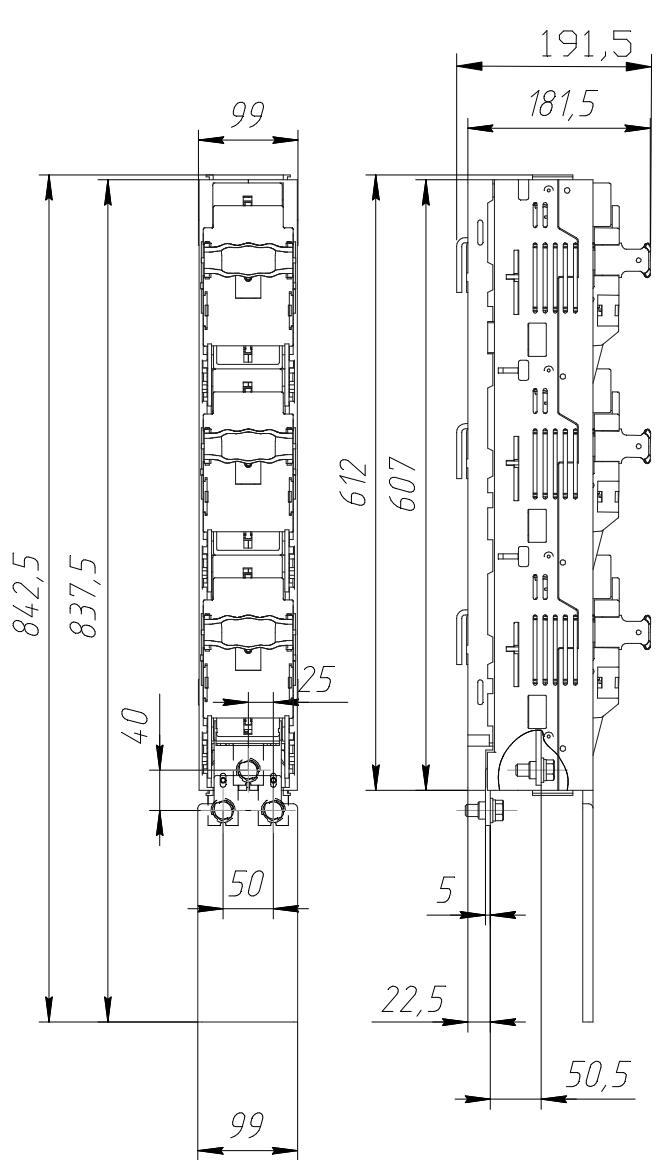


Инв. № подл. Подл. и дата. Взам. инв. № дубл. Подп. и дата. Справ. №. Перв. примен.



Изм/лист	№ докум.	Подп.	Дата	Лист	Масса	Масштаб
Разраб.						1:5
Пров.				Лист	Листов	1
Т.контр.						
Н.контр.						
Чтв.						

ARS 3-1-ME 630A

Копировал

Формат А3