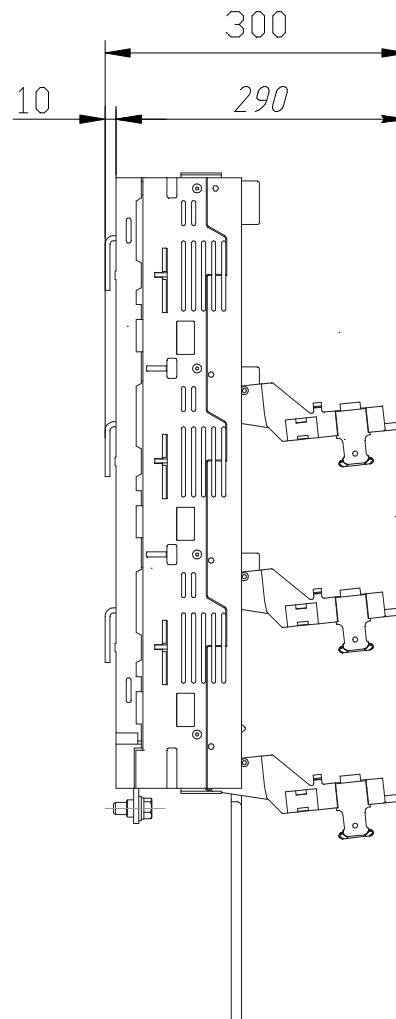
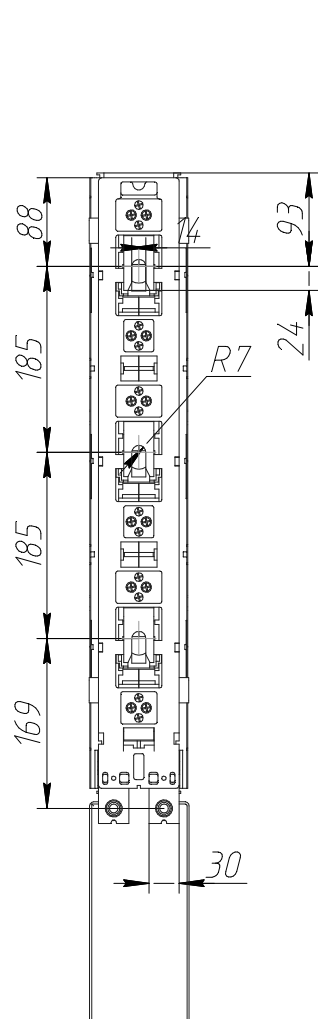
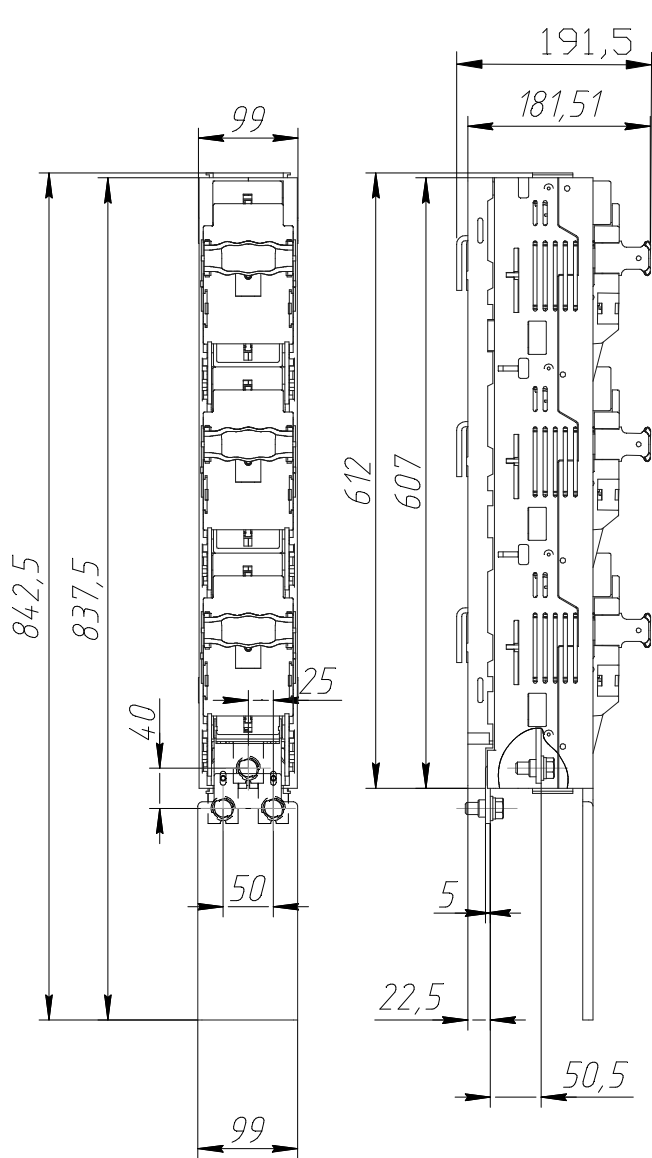


Перв. примен.

Справ. №

Инв. № подл. Подп. и дата. Инв. № дубл. Подп. и дата. Инв. №. Взам. инв. №. Инв. № дубл. Подп. и дата.



Изм./Лист	№ докум.	Подп.	Дата	Лист	Масса	Масштаб
Разраб.						1:5
Пров.				Лист	Листов	1
Т.контр.						
Н.контр.						
Чтв.						

ARS 3-1-ME10 630A

Копировал

Формат А3