

Перв. примен.

Справ. №

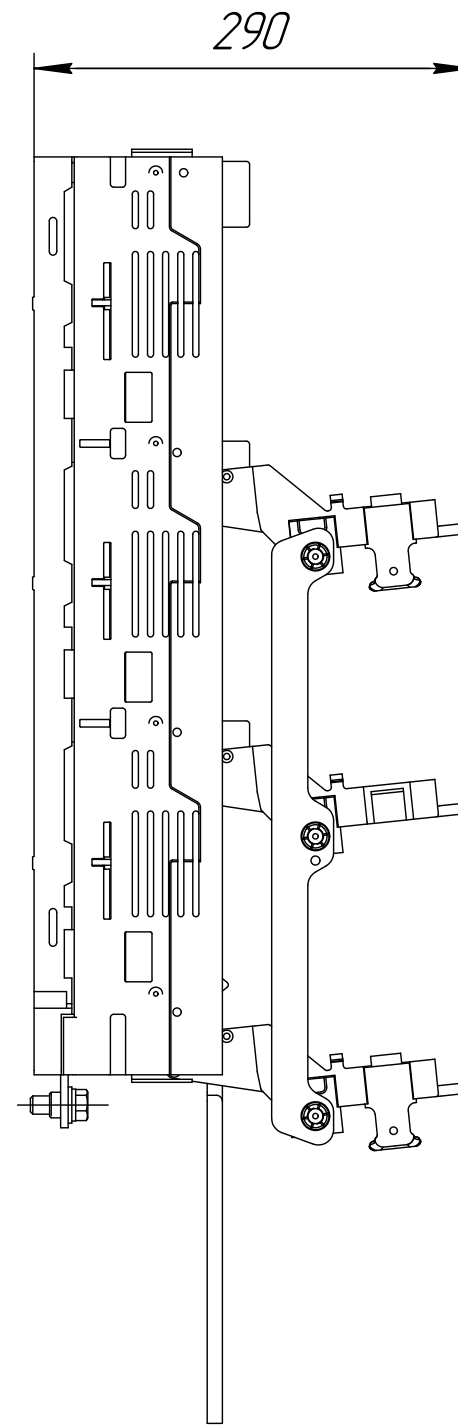
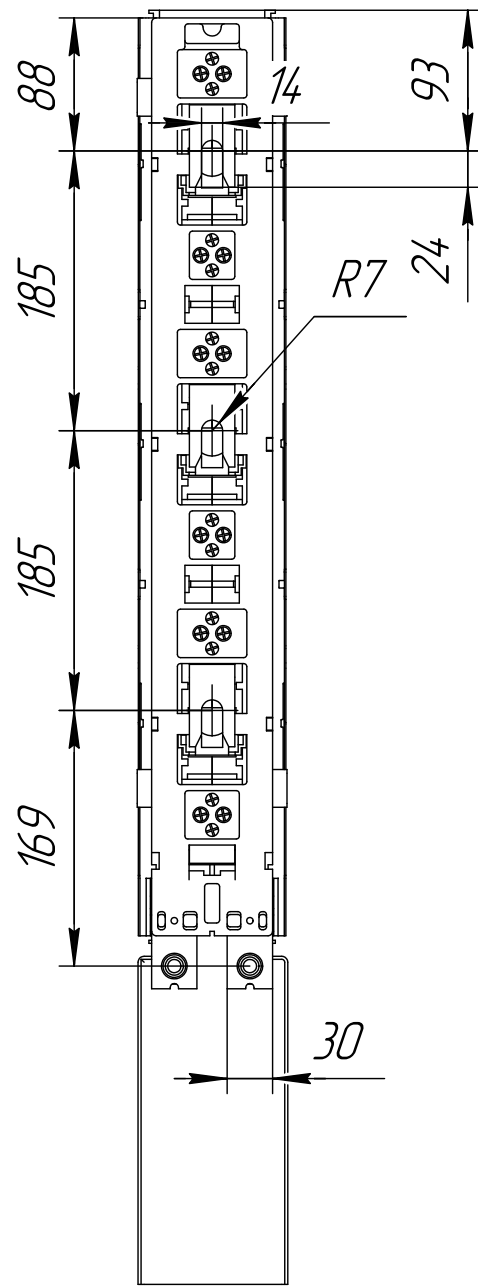
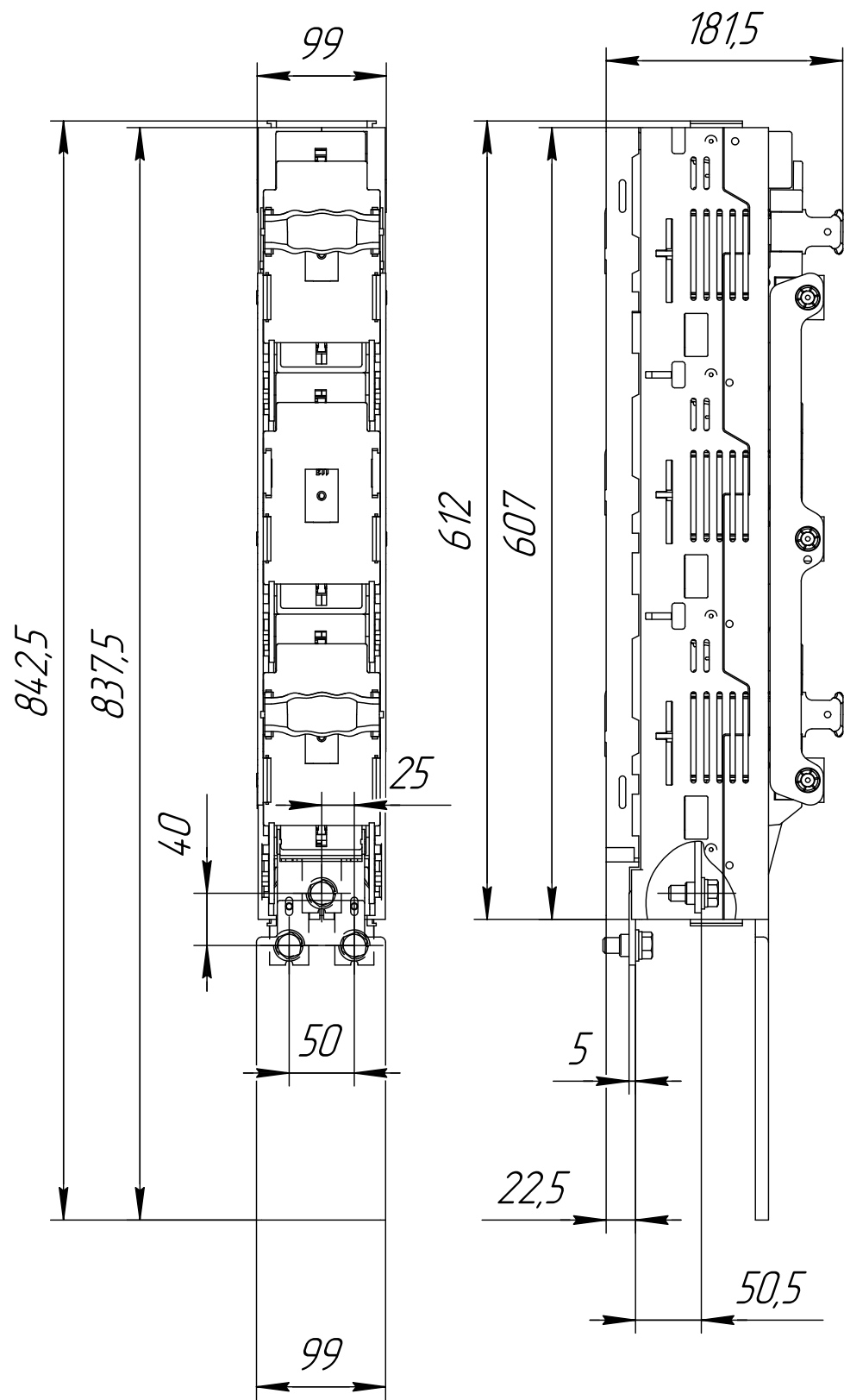
Подп. и дата

Изм. № дубл.

Взам. инв. №

Подп. и дата

Изм. № подл.



Изм.	Лист	№ докум.	Подп.	Дата	ARS 3-3-M 630A	Лит.	Масса	Масштаб
Разраб.							14,6	1:1
Пров.						Лист	Листов	1
Т.контр.								
И.контр.								
Утв.								