

7. Гарантии изготовителя

7.1. Гарантийный срок эксплуатации аппаратов 3 (три) года со дня ввода в эксплуатацию.

8. Сведения о приемке

Выключатели-разъединители серии ARS соответствуют требованиям ГОСТ IEC 60947-3-2022 и признаны годными к эксплуатации.

9. ОТМЕТКА О ПРОДАЖЕ

Дата продажи «__» _____ 20 __ г.

Подпись продавца

Печать фирмы-продавца М.П.

Изготовитель:

Wenzhou Konrak Electric Co.,Ltd

1st. Ouchao South Road, Liushi Town, Yueqing City Wenzhou Zhejiang, 325604 China, Китай

Поставщик:

ООО "ПКП "Энергопласт"

Адрес: 105094, г. Москва, ул. Семёновский Вал, дом 6А.

Служба контроля качества: +7 (495) 943-43-80, sk@pkplast.ru



Общество с ограниченной ответственностью
«Производственно-коммерческое
предприятие «Энергопласт»

ПАСПОРТ ПРЕДОХРАНИТЕЛЬ-ВЫКЛЮЧАТЕЛЬ-РАЗЪЕДИНИТЕЛЬ СЕРИИ ARS

1. Назначение

Предохранители-выключатели-разъединители серии ARS (далее - аппараты), предназначены для включения и выключения нагрузки с видимым разрывом, защиты от коротких замыканий и перегрузок трехфазных электрических цепей напряжением до 690 В переменного тока частоты 50/60 Гц.

Аппараты соответствуют требованиям ГОСТ IEC 60947-3-2022 «Аппаратура распределения и управления низковольтная. Выключатели, разъединители, выключатели-разъединители и комбинации их с предохранителями».

Токоведущие элементы изготовлены из электротехнической меди с гальваническим покрытием.

2. Требования безопасности и охраны окружающей среды

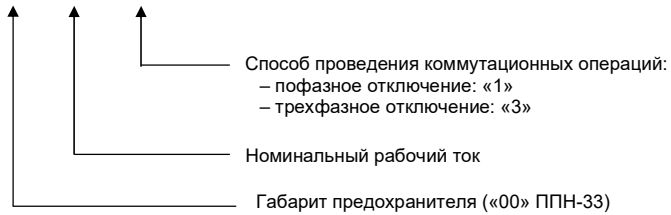
1. Продукция изготовлена в соответствии с Директивой 2014/35/EU «Низковольтное оборудование».
2. Аппараты по способу защиты человека от поражения электрическим током соответствует классу 0 по ГОСТ 12.2.007.0.
3. По истечении установленного срока службы, с предприятия-изготовителя снимается ответственность за дальнейшую безопасную эксплуатацию аппаратов.
4. Не допускается использование аппаратов, имеющих трещины на пластмассовых деталях.
5. По истечении срока эксплуатации аппараты следует утилизировать по правилам, действующим в регионе, в котором расположена эксплуатирующая организация.
6. Перед утилизацией аппараты необходимо разобрать. Детали из черных и цветных металлов подлежат сдаче в металлолом.
7. Индивидуальная упаковка изготовлена из экологически чистых материалов и может быть сдана в организации, осуществляющие вторичную переработку сырья.

3. Указания по эксплуатации

- 3.1. Эксплуатация аппаратов должна производиться в соответствии с "Правилами технической эксплуатации электроустановок потребителем" и руководством по эксплуатации.
- 3.2. Аппараты должны размещаться и эксплуатироваться в следующих условиях:
 - высота установки над уровнем моря не более 2000 м без снижения номинальных параметров;
 - температура окружающего воздуха от - 25 °С до + 70 °С
 - окружающая среда не взрывоопасная, не содержащая токопроводящей пыли, агрессивных газов и паров в концентрациях, изменяющих параметры аппаратов в недопустимых пределах.
 - атмосфера по коррозионной активности должна соответствовать типу II ГОСТ 15150-69.

- 3.4. Рабочее положение в пространстве вертикальное. Допускается размыкание под нагрузкой.
- 3.5. Все монтажные и профилактические работы следует проводить при снятом напряжении.
- 3.6. Контактные части аппаратов должны быть смазаны смазкой ЦИАТИМ-201 ГОСТ 6267 или ЦИАТИМ-221 ГОСТ 9433.

ARS X / X - X



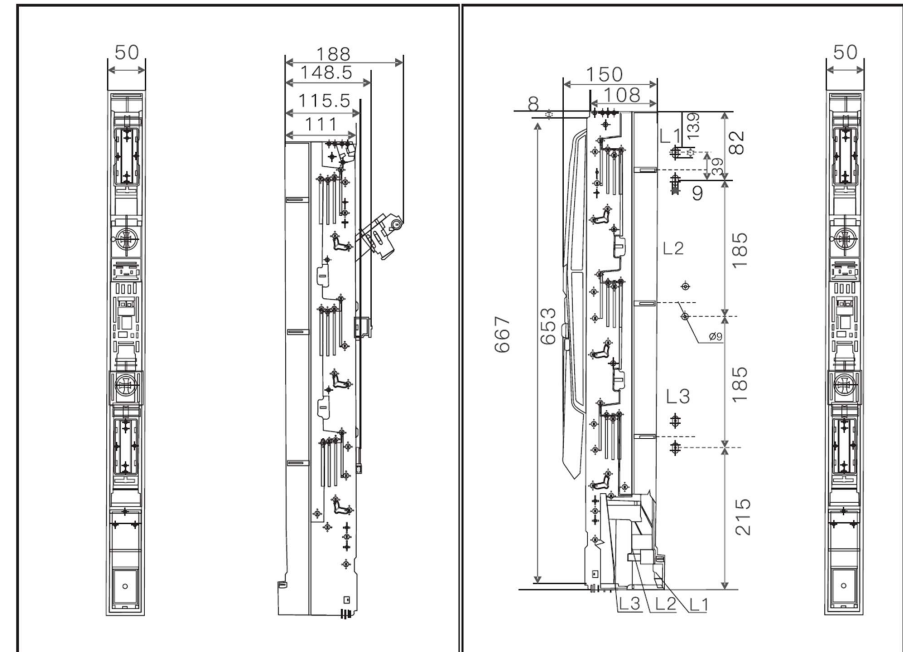
4. Технические характеристики

Параметры	ARS 00/160	
Номинальное рабочее напряжение U_e , В	400	690
Номинальный рабочий ток I_e , А	160	100
Номинальный тепловой ток I_{th} , А	160	
Номинальная частота, Гц	50/60	
Номинальное напряжение изоляции U_i , В	1000	
Номинальное импульсное выдерживаемое напряжение U_{imp} , кВ	8	
Классификация применения	400	690
	AC 22В	
Класс защиты	IP30	
Механическая износостойкость, циклов	5000	
Электрическая износостойкость, циклов	1000	
Модель плавкого предохранителя	00 (ППН-33)	
Сечение подключаемых проводников, мм ²	10 - 70	
Рассеиваемая мощность на полюс, Вт	12	
Тип подключения	Винтовое присоединение М8 (с плоскими наконечниками)	

5. Электрическая схема подключения (ARS 00/160-1, ARS 00/160-3)



6. Габаритные и присоединительные размеры, мм



Низковольтные плавкие предохранители должны соответствовать ГОСТ Р МЭК 60269-1-2010.

Тип применяемых предохранителей:

* МЭК – габарит 00,

* ГОСТ – ППН-33.