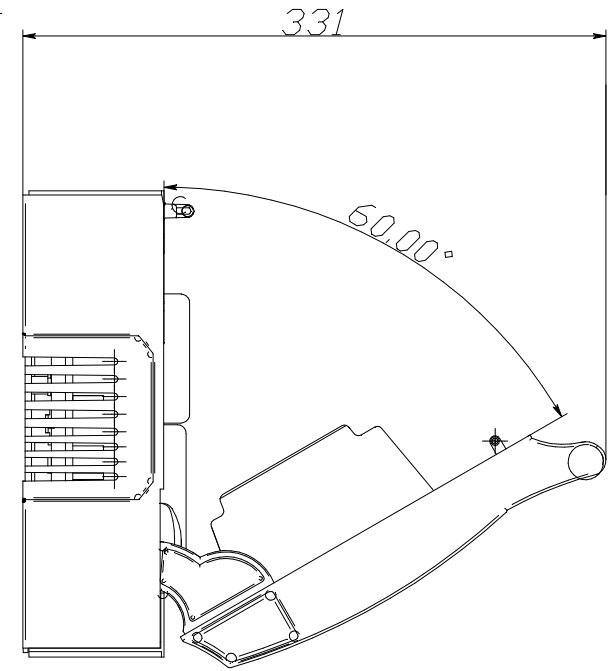
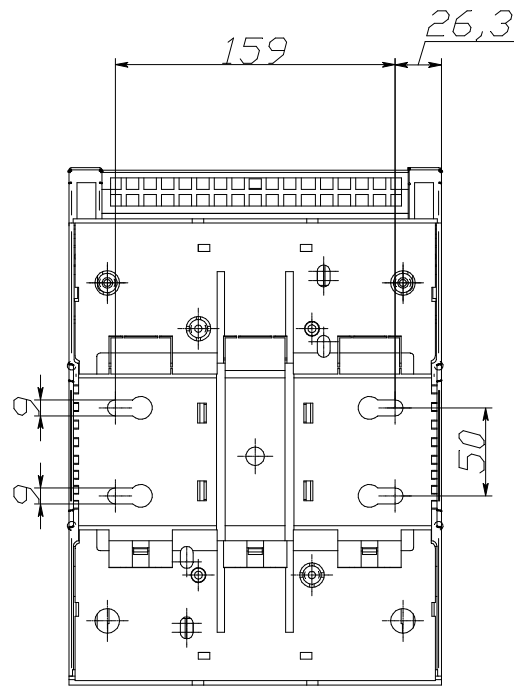
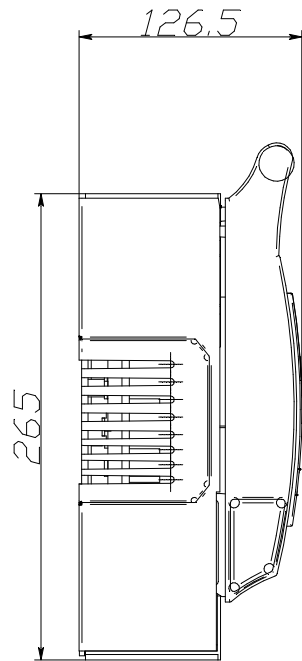
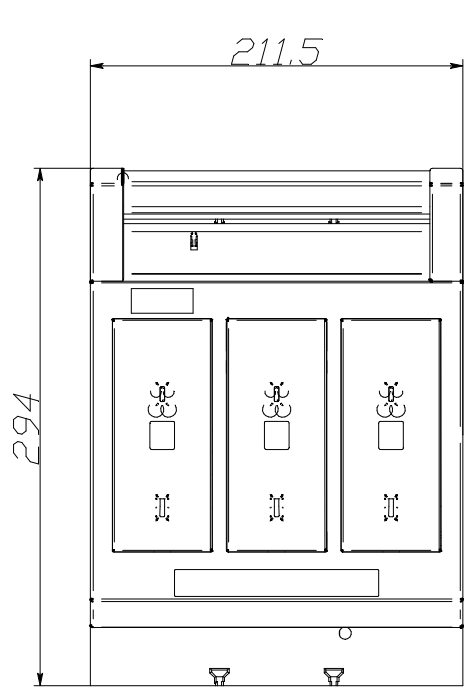


ИЧВН подл. Подл. и дата
 ИЧВН доцл. Подл. и дата
 ВзаимичВН
 ИЧВН доцл. Подл. и дата



Изм./Лист	№ докум.	Подл.	Дата

ПВР 02/400

Копировал

Формат А3

Лист
1