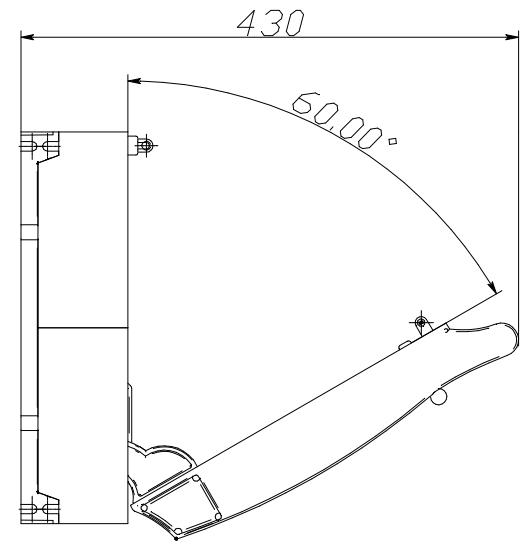
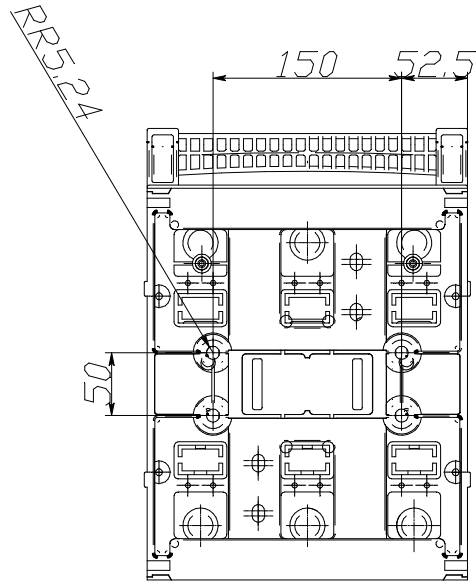
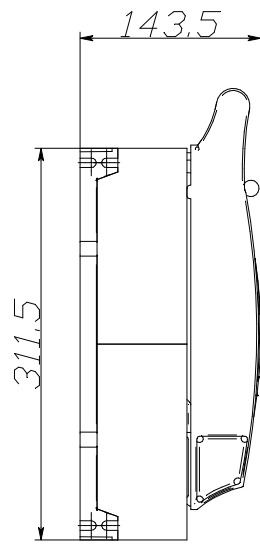
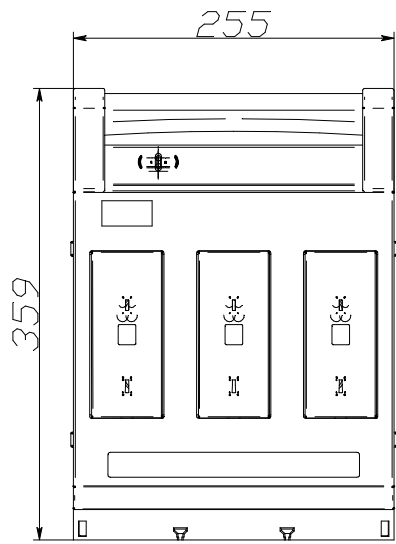


ИЧВН подл.	Подл. и дата	Вазм. и ЧВН	ИЧВН д.у.дл.	Подл. и дата
------------	--------------	-------------	--------------	--------------



Изм./Лист	№ докум.	Подл.	Дата
-----------	----------	-------	------

ПВР 03/630

Лист
1

Копировал

Формат А3