

Расширили линейку ПВР



Теперь ПВР представлены в 4х габаритах:

160А 250А 400А 630А

Монтаж возможен:

- На монтажную панель (ток 160А, 250А, 400А, 630А)
- На шины (ток 160А)

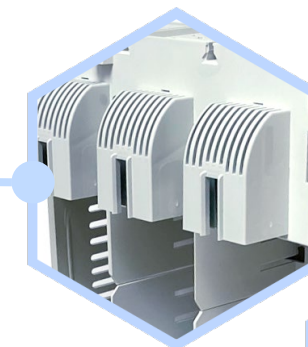
ПВР полностью заменяют конструкцию, состоящую из обычного рубильника, кабелей и держателей предохранителей



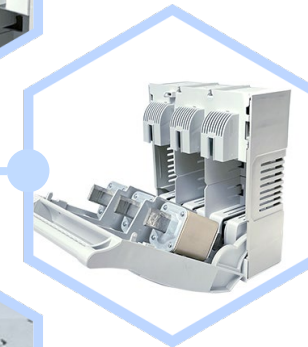
Преимущества



Дугогасительные камеры
(пластины металлические)



Видимый разрыв
Отключение токов КЗ до 120 кА
(с установленными предохранителями)



Возможность установки
дополнительного контакта
индикации состояния аппарата



Корпус из огнестойкого материала
Отверстия улучшают отведение тепла



Смотровые окна позволяют
осуществлять визуальный
контроль предохранителя



Преимущества

- Компактные размеры
- Подвод питания возможен сверху и снизу
- Предусмотрена возможность пломбирования крышки
- Выводы ПВР позволяют подключать как медные, так и алюминиевые проводники
- Съемная крышка гарантирует безопасность технического персонала при замене плавких вставок
- Контактная группа и токопроводящие шины сделаны из бескислородной меди и покрыты техническим серебром



Область применения



ПВР могут использоваться в качестве:

1

Аппаратов защиты в распределительных
Шкафах низкого напряжения
трансформаторных подстанций

2

Аппаратов защиты питающих
или отходящих кабельных линий

3

Выключателей нагрузки
(главного рубильника)

Описание ПВР

1

Предохранители-выключатели-разъединители серии ПВР предназначены для:

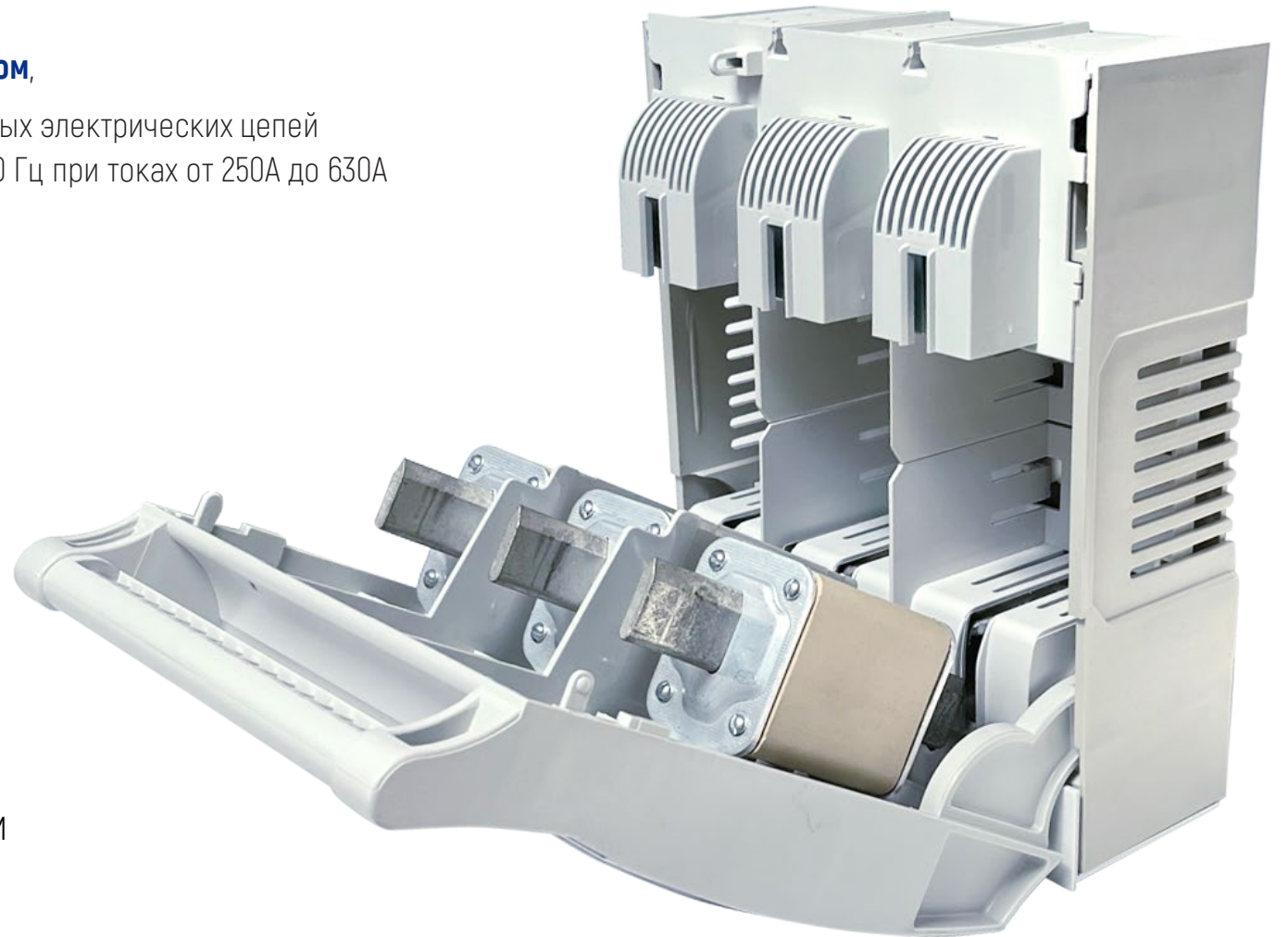
- включения и выключения нагрузки **с видимым разрывом**,
- защиты от коротких замыканий и перегрузок трехфазных электрических цепей напряжением до 690 В переменного тока частоты 50/60 Гц при токах от 250А до 630А включительно.

2

Соответствуют стандартам ГОСТ Р 50030.3-99 (МЭК 60947-3-2016) «Аппаратура распределения и управления низковольтная. Выключатели, разъединители, выключатели-разъединители и комбинации их с предохранителями».

3

Токоведущие элементы изготовлены из электротехнической меди с гальваническим покрытием.

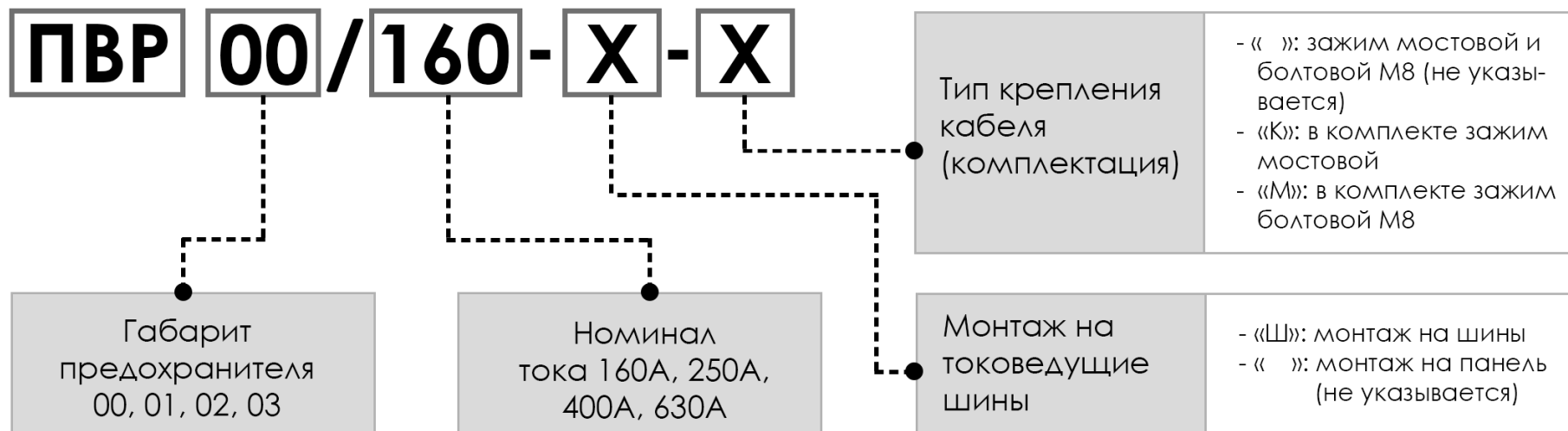


Технические характеристики



Параметры	ПВР 00/160			ПВР 01/250			ПВР 02/400			ПВР 03/630		
Номинальное рабочее напряжение U_e , В	250, 440, 690			400, 500, 690								
Номинальный тепловой ток I_{th} , А	160			250			400			630		
Номинальная частота, Гц	50/60			50/60			50/60			50/60		
Номинальное напряжение изоляции U_i , В	1000			1000			1000			1000		
Номинальное импульсное выдерживаемое напряжение U_{imp} , кВ	8			8			8			8		
Классификация применения	250	440	160	400	500	690	400	500	690	400	500	690
	AC 22В	DC 21В	DC 22В	AC 22В	AC 22В	AC 21В	AC 22В	AC 22В	AC 21В	AC 22В	AC 22В	AC 21В
Класс защиты	IP20			IP30			IP30			IP30		
Механическая износостойкость, циклов	1600			3000			2000			1500		
Электрическая износостойкость, циклов	200			600			400			300		
Модель плавкого предохранителя	00			1			2			3		
Номинальное рабочее напряжение U_e , В	?			400	500	690	400	500	690	400	500	690
Номинальный рабочий ток I_e , В	?			630	250	200	400	400	315	630	630	425
Сечение подключаемых проводников, мм ²	?			120			240			300		
Рассеиваемая мощность на полюс, Вт	12			32			45			48		
Тип подключения	?			Винтовое присоединение (с плоскими наконечниками)								
Вспомогательные контакты	?			1НО+1НЗ, 50/60Гц, 220В, АС-15, 3А								

Обозначение и список моделей в ассортименте



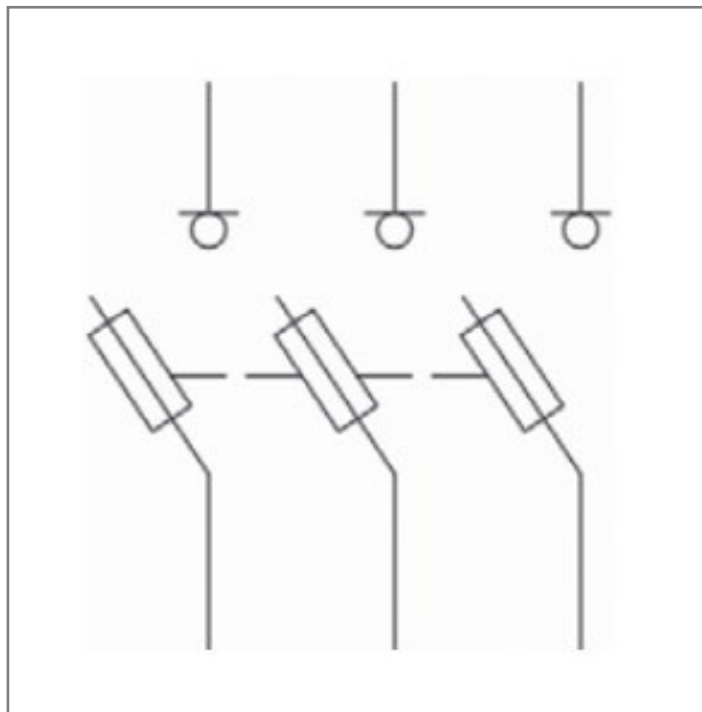
Артикул	Наименование	Описание присоединения
PVR001	ПВР 00/160-М	Кабельный зажим под наконечник болт М8 до 70 мм ²
PVR002	ПВР 00/160-К	Зажим мостовой для не обжатого кабеля до 50 мм ²
PVR003	ПВР 00/160	Кабельный зажим под наконечник болт М8 до 70 мм ² и Зажим мостовой для не обжатого кабеля до 50 мм ²
PVR005	ПВР 00/160-Ш-М	Снизу, кабельный зажим под наконечник, болт М8 до 70 мм ²
KRA-250/P	ПВР 01/250	?
KRA-400/P	ПВР 02/400	?
KRA-630/P	ПВР 03/630	?

Схема подключения

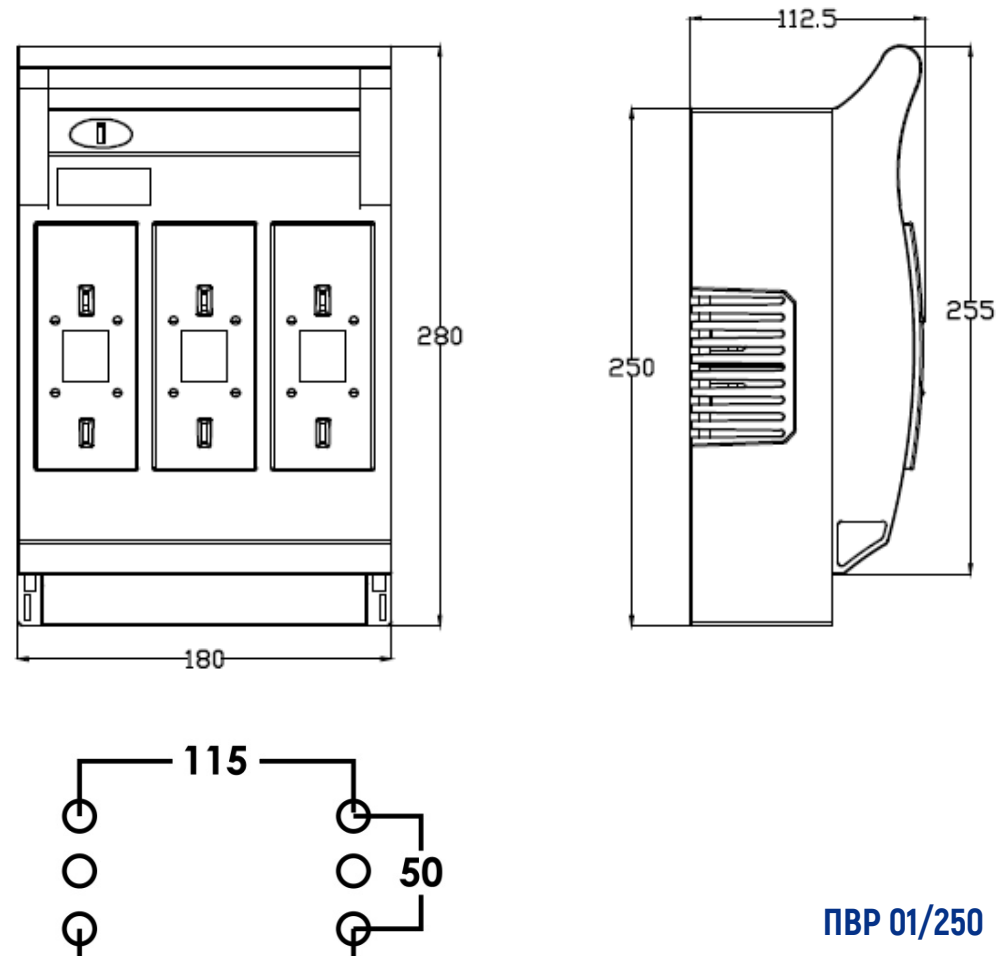
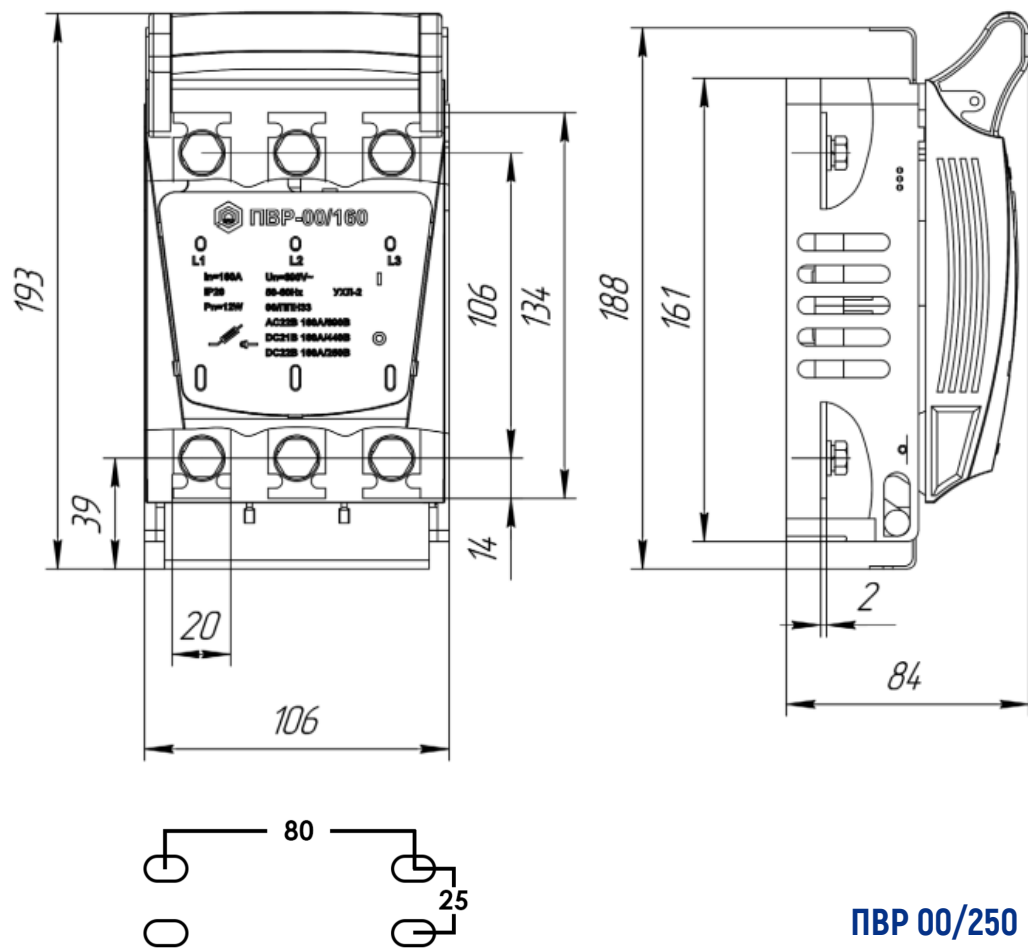
Для аппаратов:

- ПВР 00/160А
- ПВР 01/250А
- ПВР 02/400А
- ПВР 03/630А

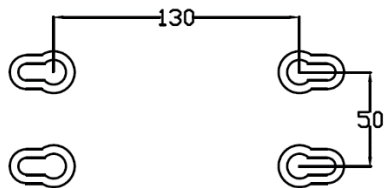
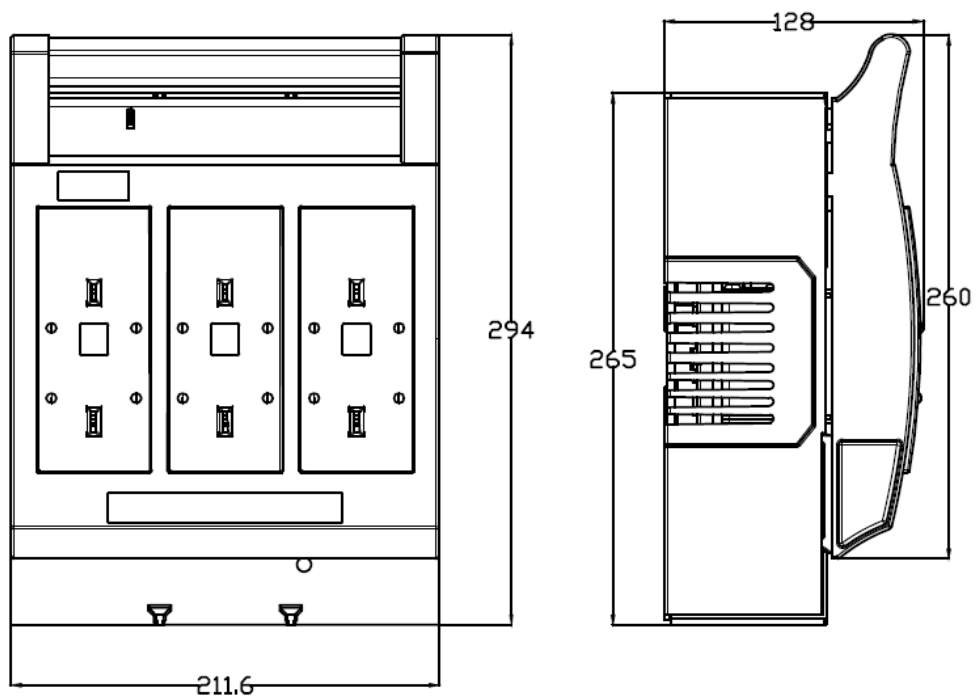
Что можно сюда добавить на пустое место? Текстовую строчку по схеме?!



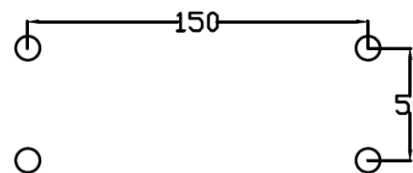
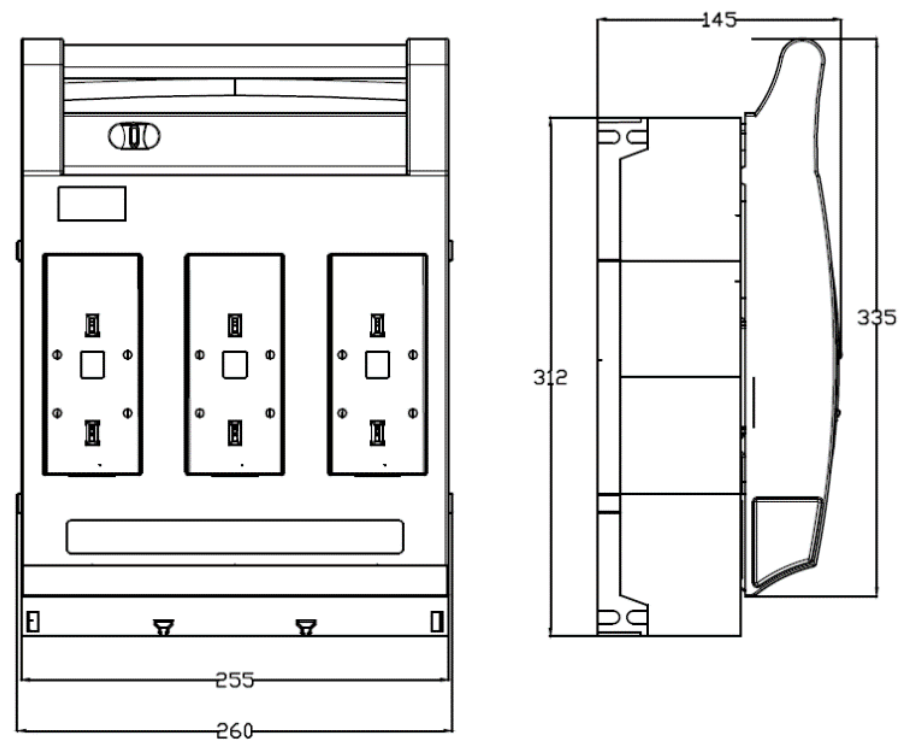
Габаритные и установочные размеры, мм



Габаритные и установочные размеры, мм

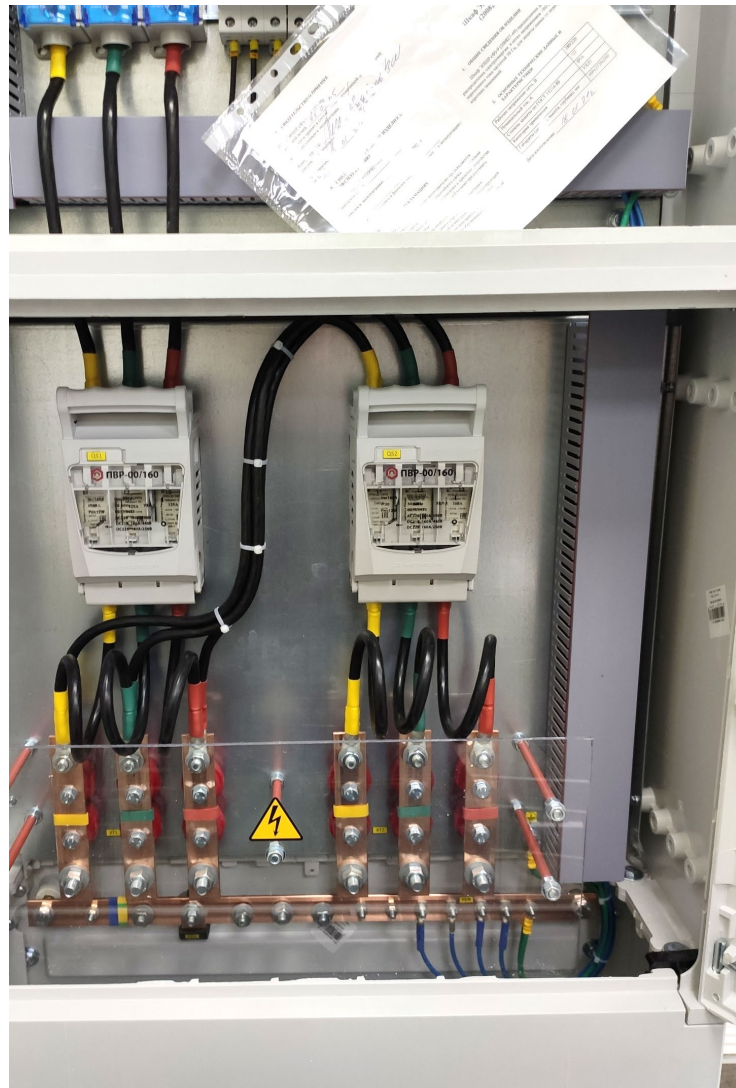
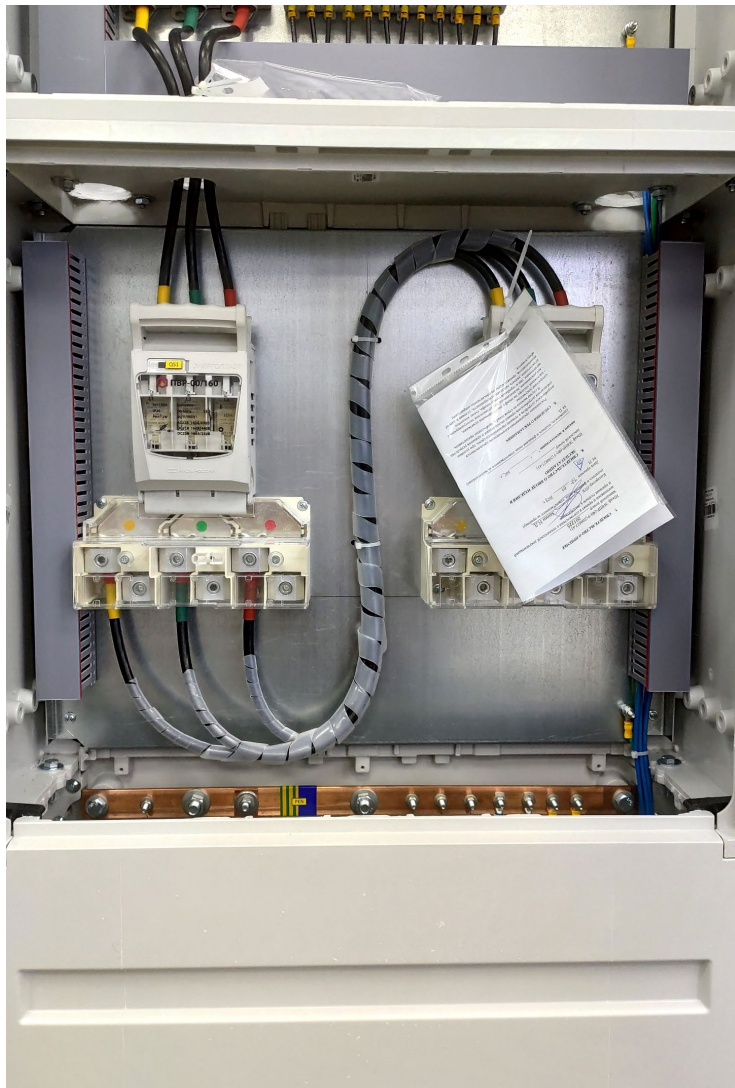


ПВР 02/400

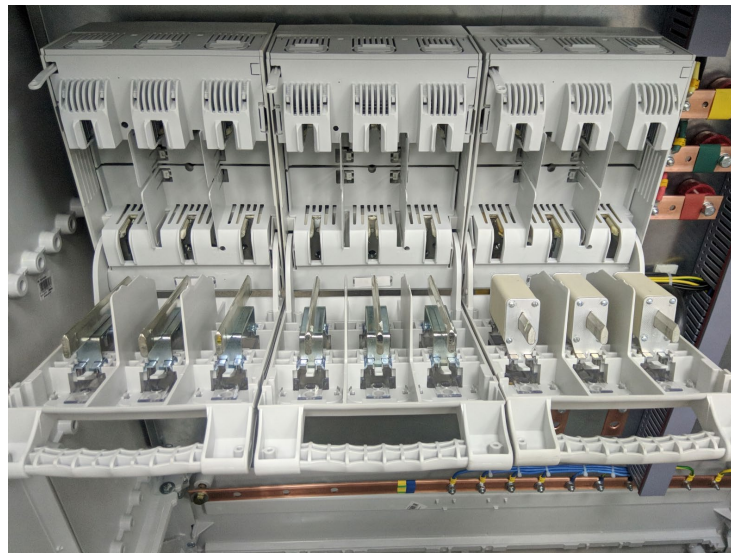


ПВР 03/630

Примеры шкафов (каких? И нужен ли этот слайд? Других фото не нашлось...)



Проектируем и
производим щитовое
оборудование



Контакты

За профессиональной консультацией по оборудованию можно обратиться по контактам ниже:

ТЕЛЕФОН

+7 (495) 943-43-80

+7 (499) 929-88-57 / Отдел продаж

E-MAIL

box@pkp-energoplast.ru

САЙТ

www.pkp-energoplast.ru

