

Перв. примен.

Справ. №

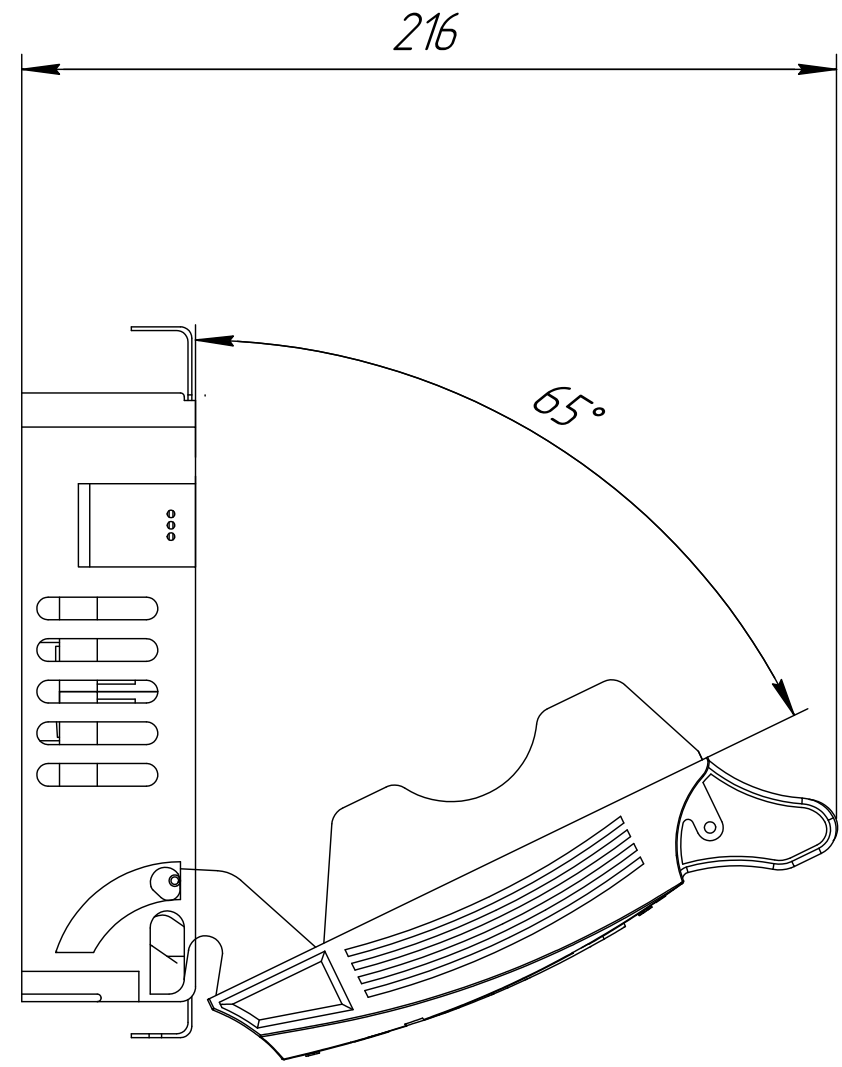
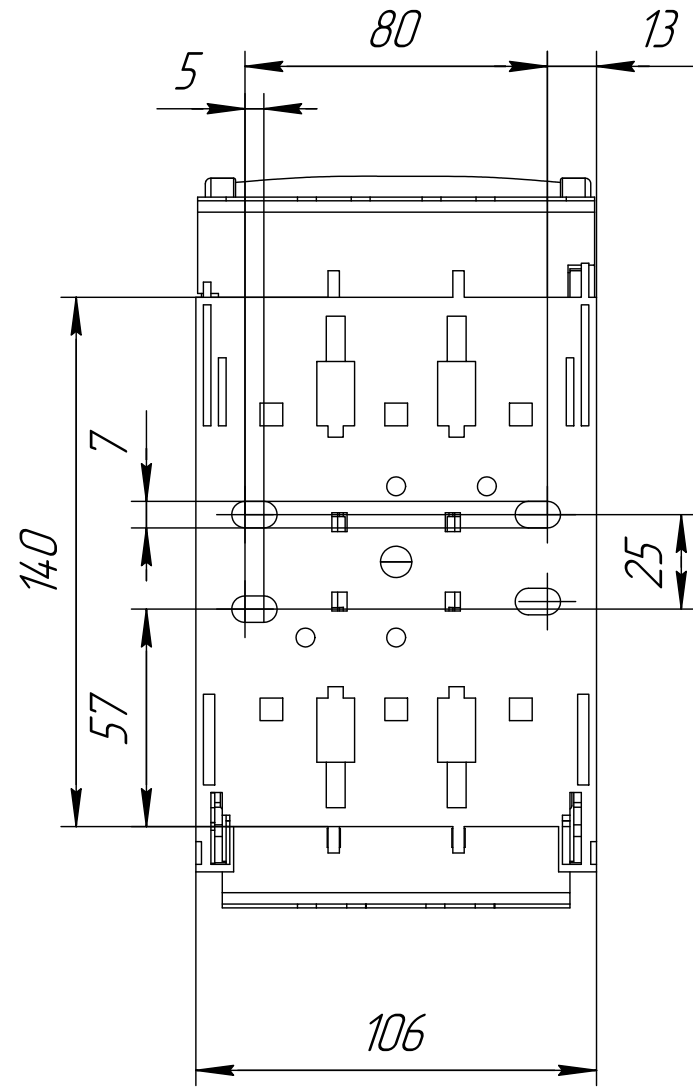
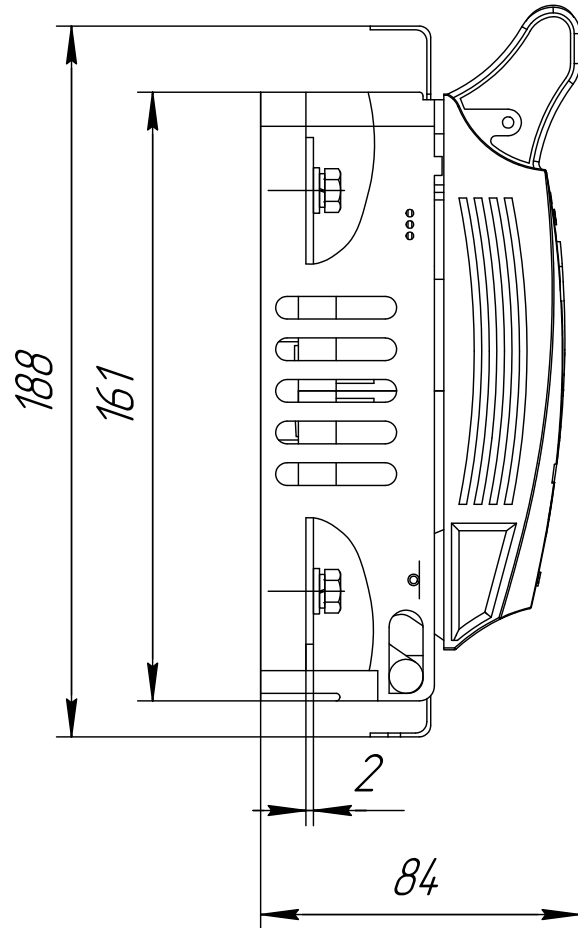
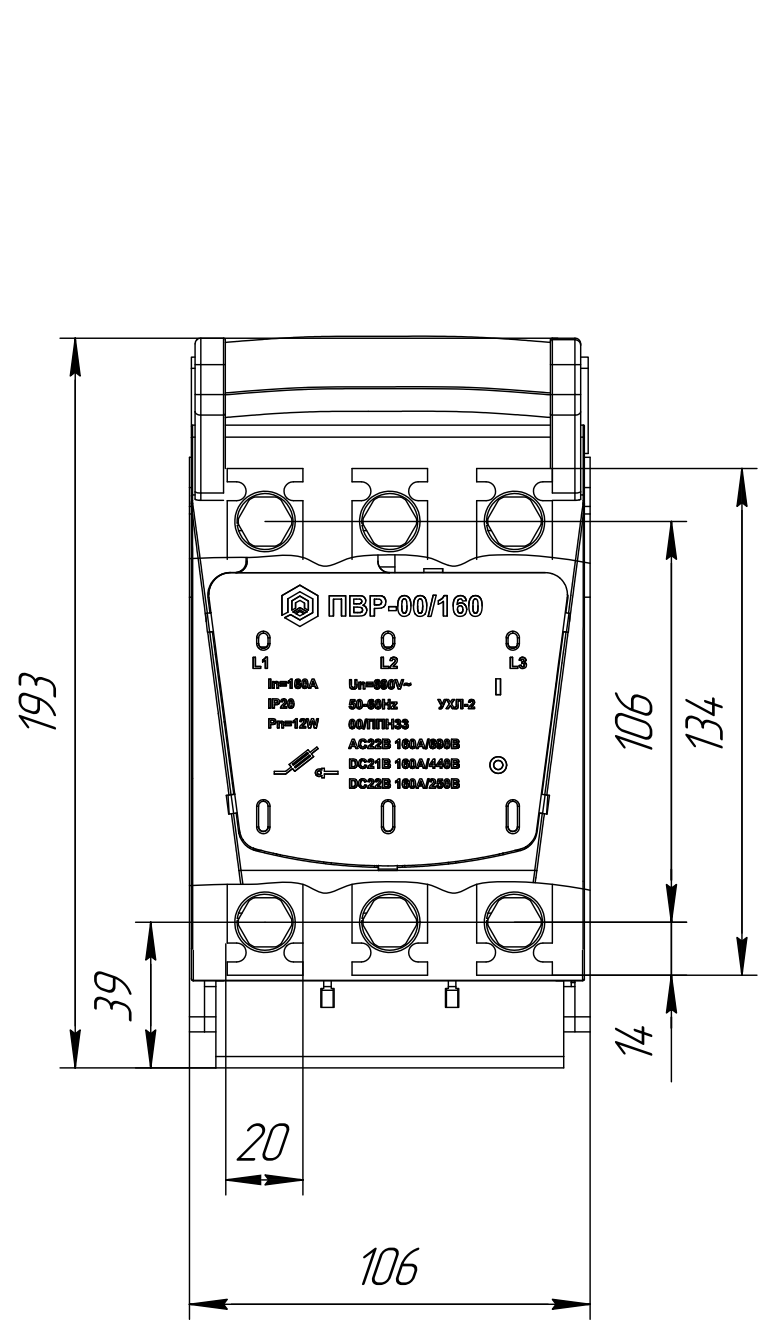
Подл. и дата

Изм. № дцкл.

Взам. инв. №

Подл. и дата

Изм. № подл.



Изм.	Лист	№ докум.	Подп.	Дата
Разраб.				
Проб.				
Т.контр.				
И.контр.				
Утв.				

ПВР-00

Лист	Масса	Масштаб
		1:5
Лист	Листов	1