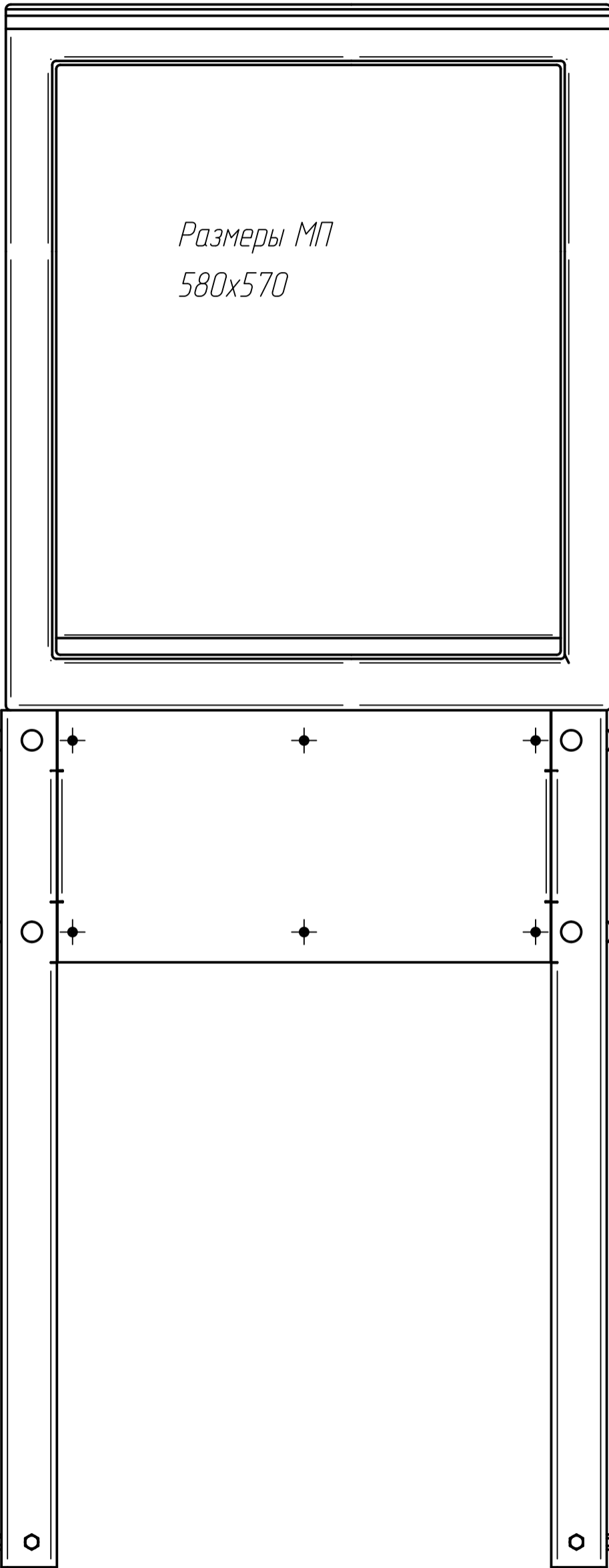


Инд. № подл.	Подп. и дата	Взам. инв. №

Изм.	Кол. уч.	Лист	№ док.	Подп.	Дата



Размеры МП  
580x570

Инд. № подл.	Подп. и дата	Взам. инв. №

Изм.	Кол. чч.	Лист	№ док.	Подп.	Дата

СП607032-00

Лист  
8

Копировал

Формат А3