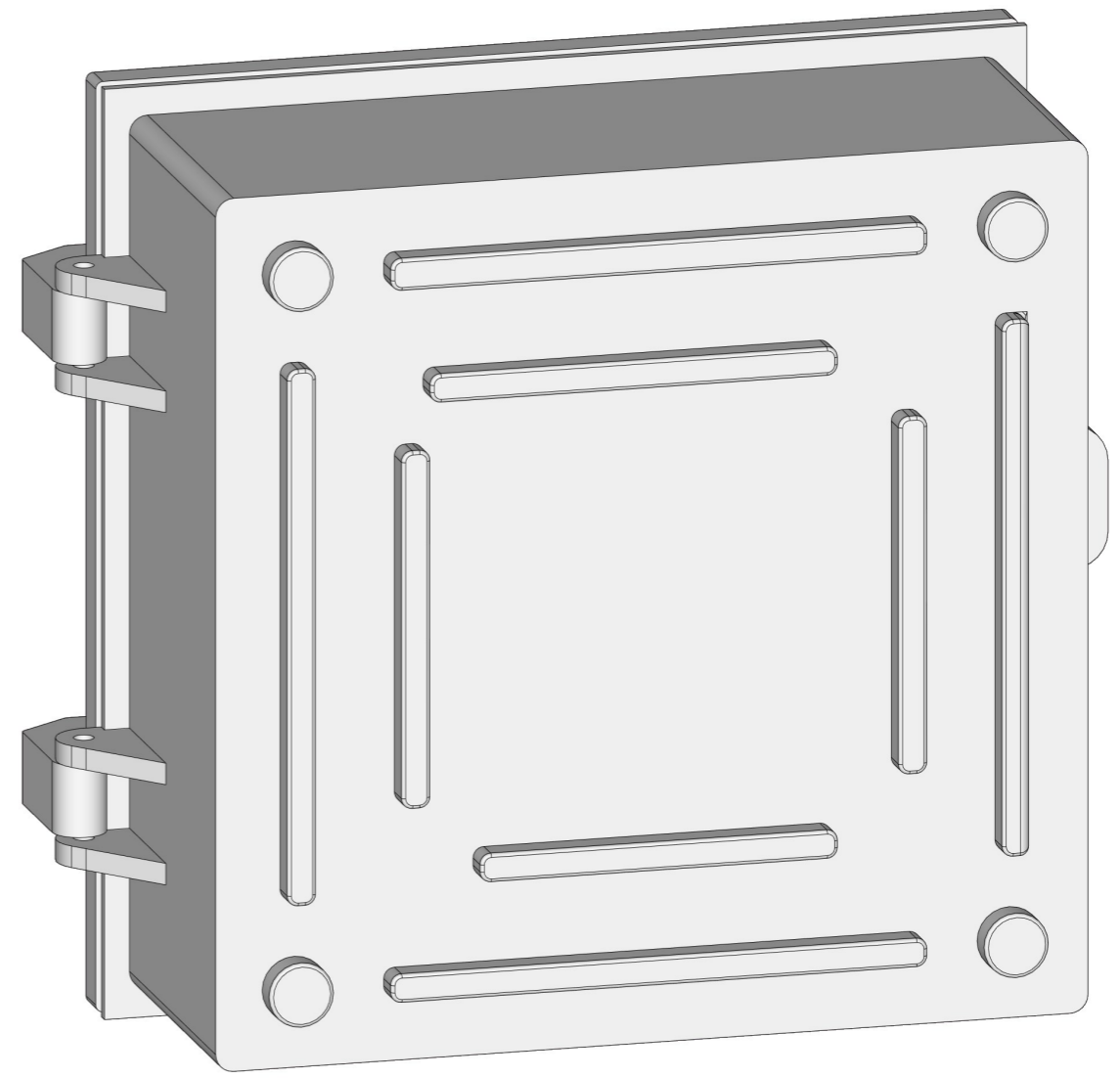
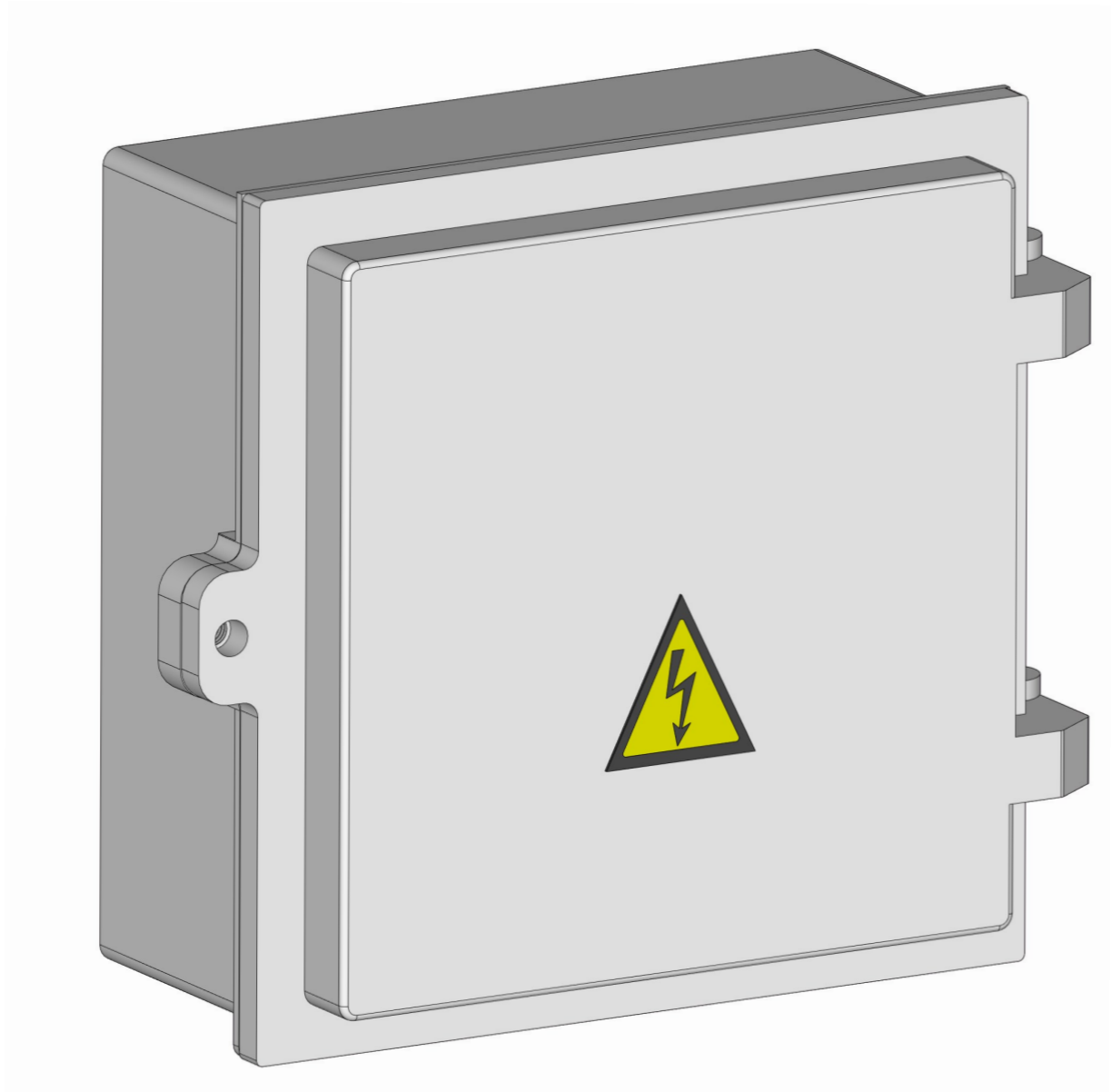


ИИВ.Н подл.	Подп. и дата	Взам.ИИВ.Н	ИИВ.Н дцкл.	Подп. и дата

Изм.	Лист	№ докум.	Подп.	Дата

ЭПШП (Н) 24x24x13 (Т242413-00) СБ

Лист  
1



Инд. № подл.	Подп. и дата	Взам. инв. №

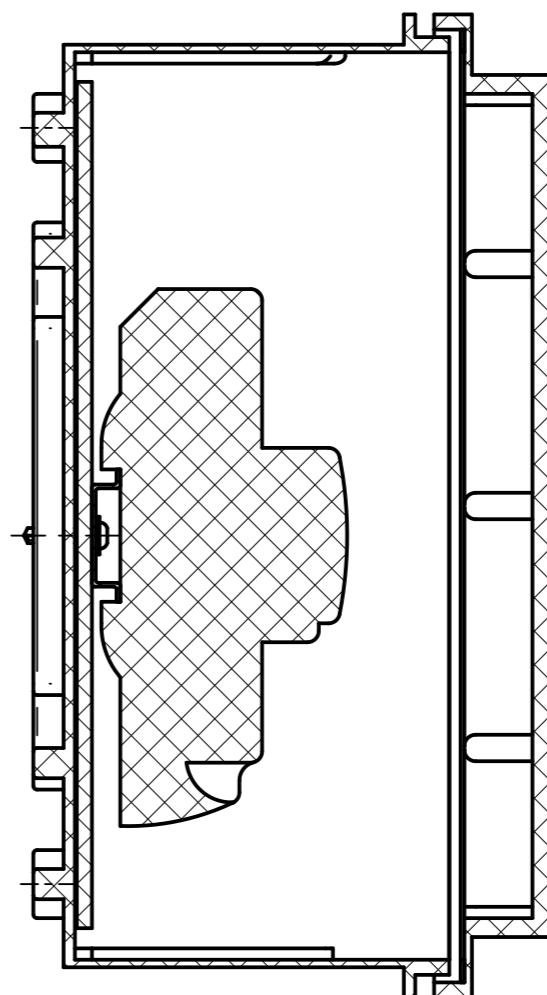
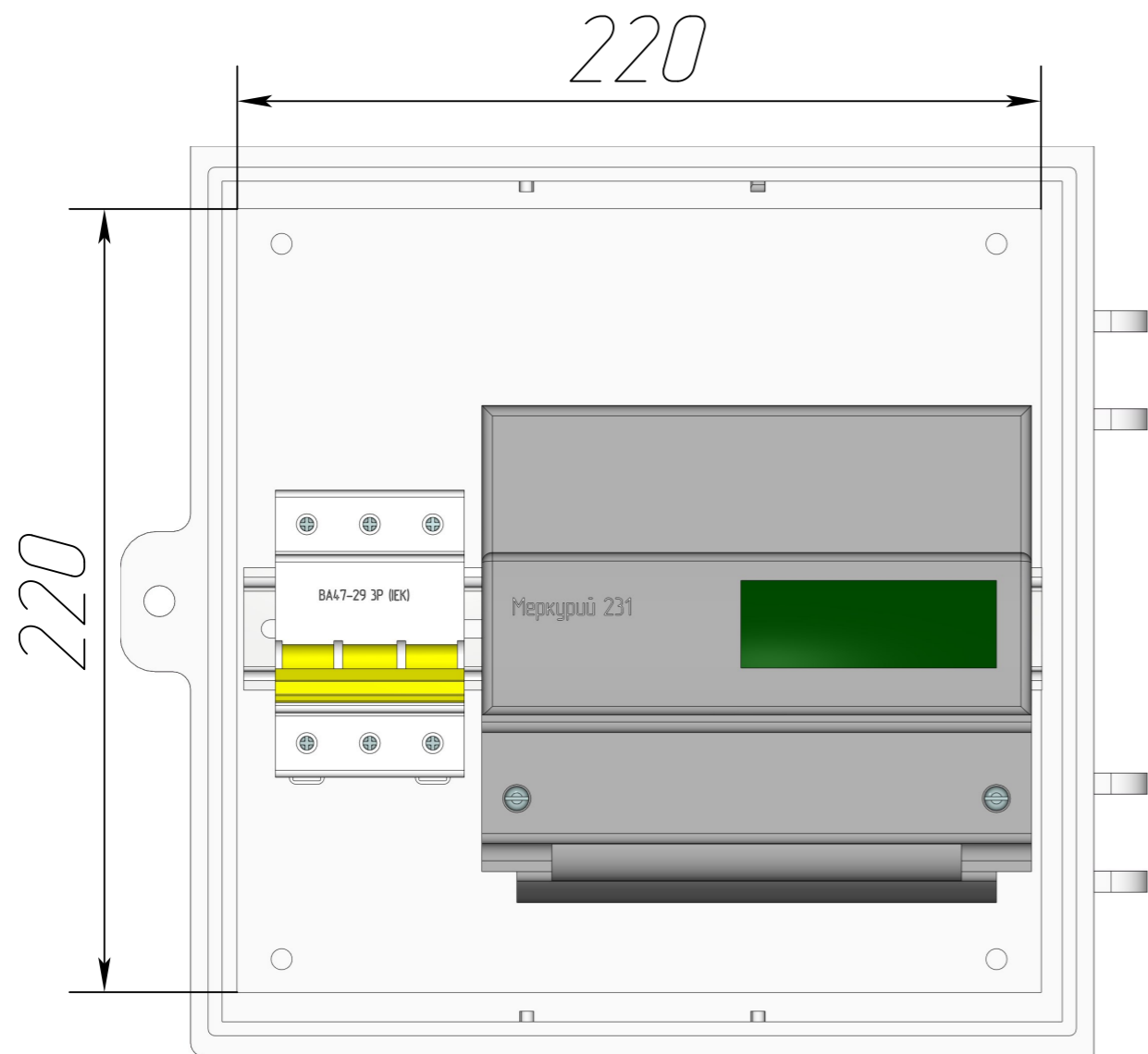
Изм.	Кол. уч.	Лист	№ док.	Подп.	Дата

ЭПШП (Н) 24x24x13 (Т24.24.13-00)

Лист  
2

Копировал

Формат А3



Инд. № подл.	Подп. и дата	Взам. инв. №

Изм.	Кол. уч.	Лист	№ док.	Подп.	Дата

ЭПШП (И) 24x24x13 (Т24.24.13-00)

Копировал

Формат А3