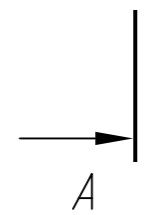
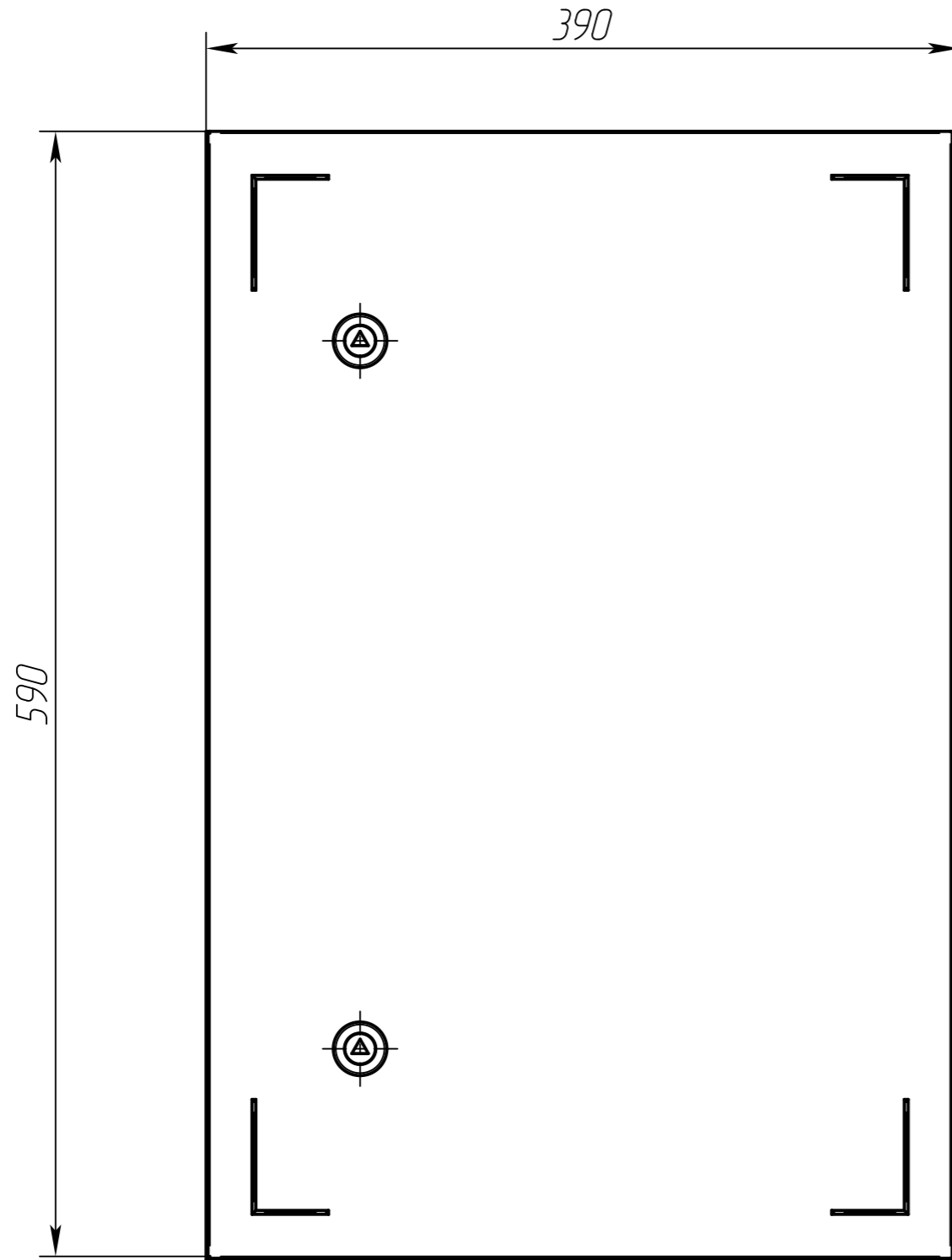
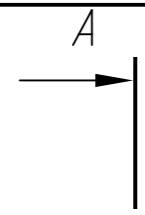
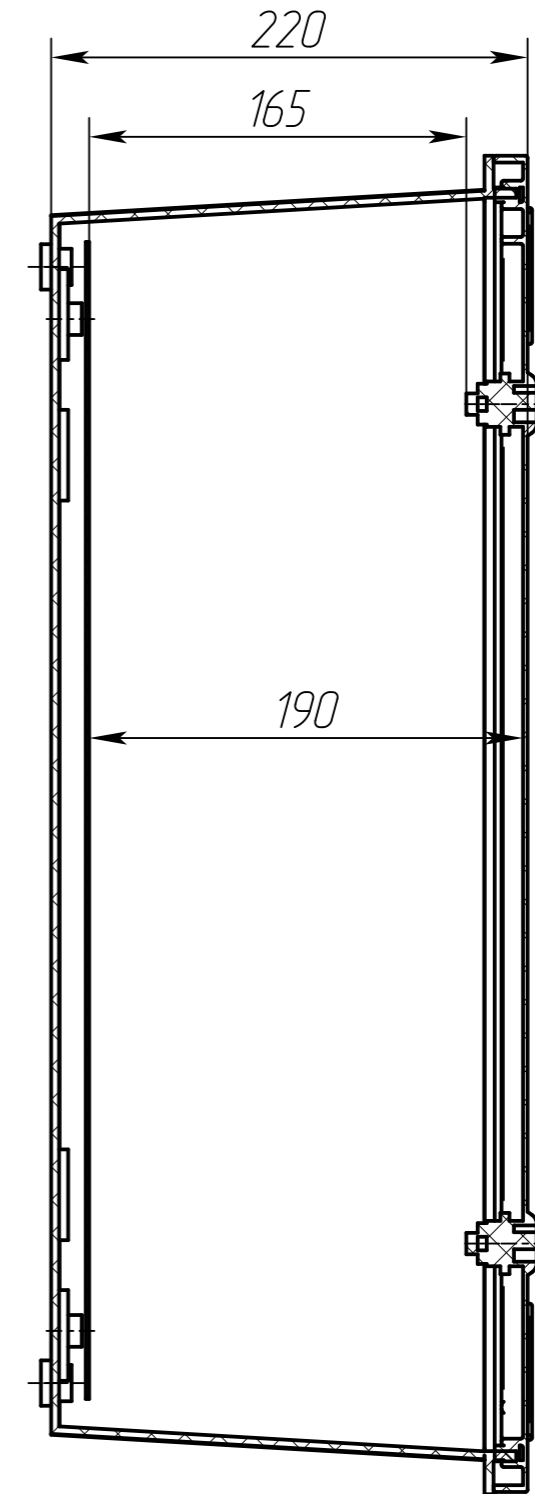


ЭПШП (Н) 40x60x22



A - A



ИИВ. N подл.	Подп. и дата	Взам. ИИВ. N	ИИВ. N дцкл.	Подп. и дата

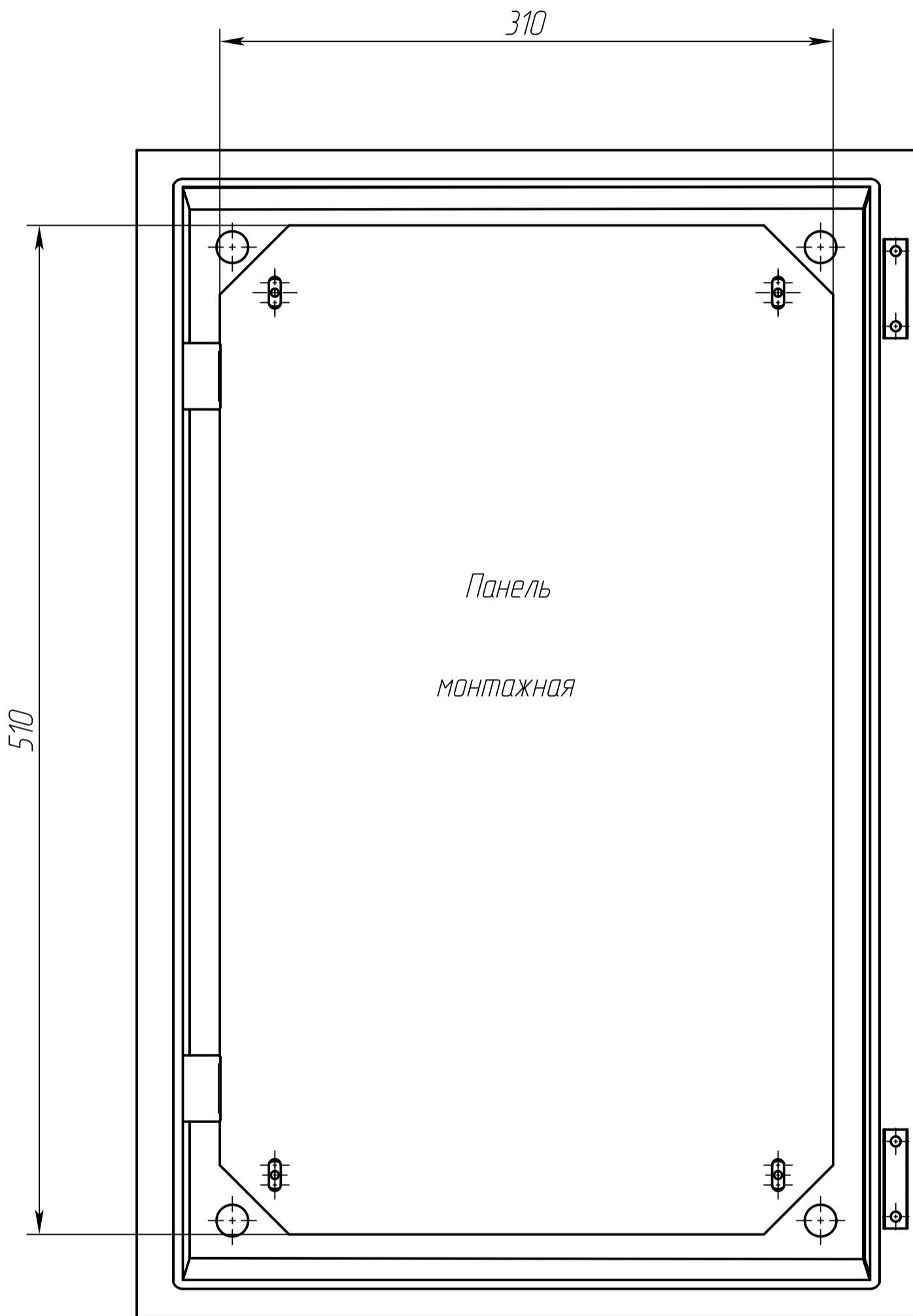
Изм.	Лист	N докум.	Подп.	Дата

ЭПШП (Н) 40x60x22 (Т406022-00) СБ

Лист
1

Копировал

Формат А3



Инд. № подл.	Подп. и дата	Взам. инв. №

Изм.	Кол. чч.	Лист	№ док.	Подп.	Дата

ЭПШП (Н) 40x60x22 (Т406022-00)

Лист
2

Копировал

Формат А3