

Перв. примен.

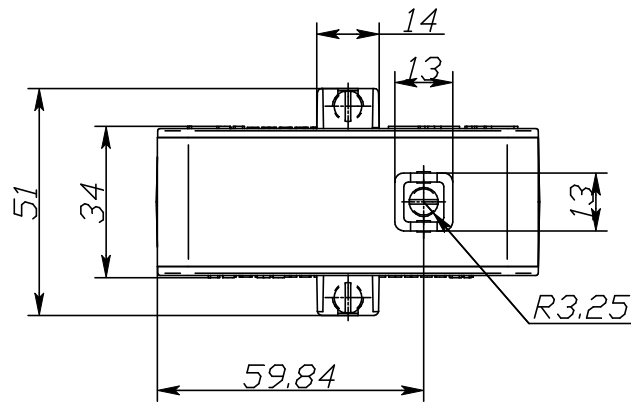
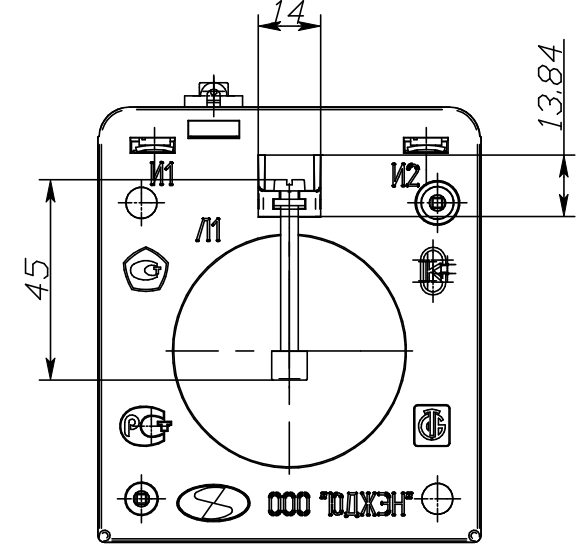
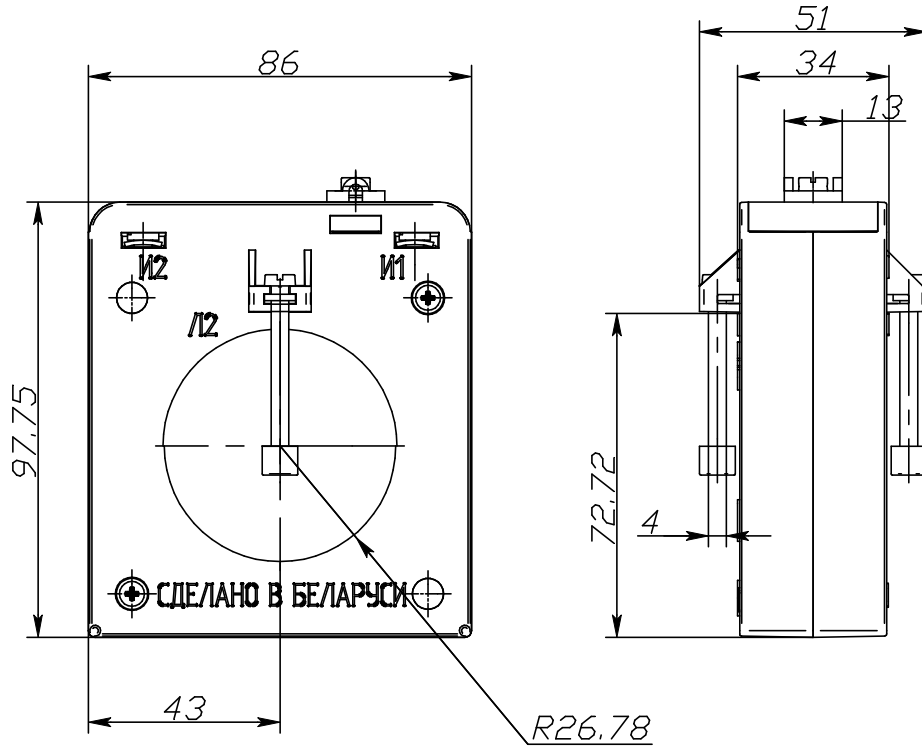
Справ. №

Подп. и дата

Взам. инв. № Инв. № дубл.

Подп. и дата

Инв. № подл.



Изм.	Лист	№ докум.	Подп.	Дата	ТПП	Лит.	Масса	Масштаб	
Разраб.									1:1
Пров.									
Т.контр.						Лист	Листов	1	
Н.контр.									
Утв.									