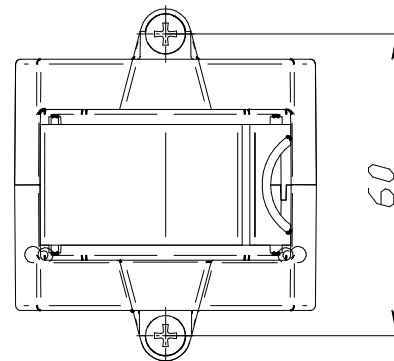
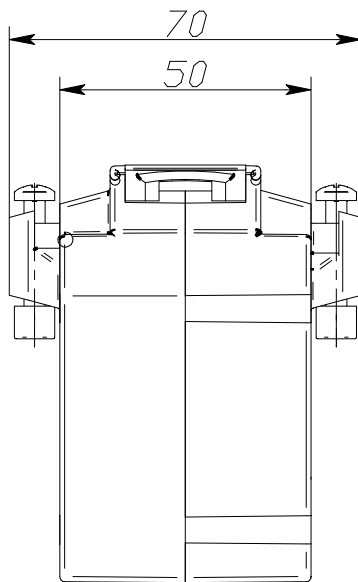
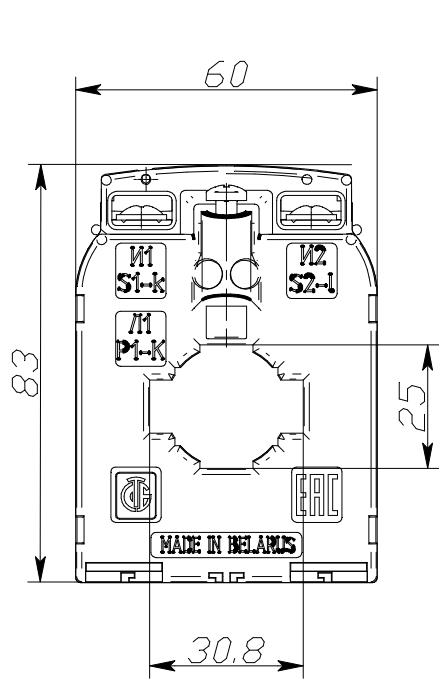


05 W99'0-LITL



ИЧВН подл. Подл. и дата
ИЧВН дзідл. Подл. и дата
ВзаимичВН Подл. и дата

Изм./Лист	№ докум.	Подл.	Дата

ТШП-0,66М 50

Лист
1

Копировал

Формат А3